



3000™ 3200™

РУКОВОДСТВО ПОЛЬЗОВАТЕЛЯ ГРИЛЯ НА СЖИЖЕННОМ ПРОПАНЕ

Благодарим Вас за покупку гриля Weber®. Теперь потратьте несколько минут, чтобы защитить его, зарегистрировав свое изделие на сайте www.weber.com.



ВЫ ДОЛЖНЫ ПРОЧИТАТЬ ЭТО РУКОВОДСТВО ПОЛЬЗОВАТЕЛЯ ПЕРЕД ЭКСПЛУАТАЦИЕЙ ВАШЕГО ГАЗОВОГО ГРИЛЯ.

⚠ ОПАСНО

При запахе газа:

- 1) Отключите подачу газа к прибору.
- 2) Погасите источники открытого огня.
- 3) Откройте крышку.
- 4) Если запах газа остается, отойдите от прибора и немедленно позвоните в службу газа или в пожарную службу.

Утечка газа может вызвать пожар или взрыв и привести к серьезным телесным повреждениям, смерти, или материальному ущербу.

⚠ ПРЕДУПРЕЖДЕНИЕ

- 1) Не храните или используйте бензин или другие легковоспламеняющиеся жидкости или пары вблизи этого или любого другого прибора.
- 2) Газовый баллон, не подключенный для использования, нельзя хранить вблизи этого или любого другого прибора.

⚠ **ПРЕДУПРЕЖДЕНИЕ:** Строго следуйте всем процедурам проверки оборудования на утечку, описанным в настоящем Руководстве пользователя перед эксплуатацией гриля. Делайте это, даже если гриль установлен непосредственно дилером.

⚠ **ПРЕДУПРЕЖДЕНИЕ:** Не зажигайте этот прибор, не прочитав вначале разделы **ЗАЖИГАНИЕ ГОРЕЛОК** в этом Руководстве пользователя.

ДЛЯ ИСПОЛЬЗОВАНИЯ ТОЛЬКО НА ОТКРЫТОМ ВОЗДУХЕ.

ВНИМАНИЕ УСТАНОВЩИКУ: Эти инструкции должны быть оставлены у владельца, который должен обращаться к ним в будущем.

СБОРКА - СТР. 10

CE:845CO-0017
ID: 0845

48441

RU - RUSSIAN
07/01/15

ПРЕДОСТЕРЕЖЕНИЯ

⚠ ОПАСНО

Невыполнение инструкций, которые содержат предупреждения под заголовками ОПАСНО, ПРЕДУПРЕЖДЕНИЕ и ПРЕДОСТЕРЕЖЕНИЕ, находящиеся в этом Руководстве пользователя, может вызвать серьезные телесные повреждения или смерть, или может стать причиной пожара, взрыва, что приведет к материальному ущербу.

ПРЕДУПРЕЖДЕНИЯ:

- ⚠ Неправильная сборка гриля может быть опасной. Тщательно соблюдайте инструкции по сборке.
- ⚠ Не пользуйтесь грилем, если какие-либо компоненты прибора не находятся на своем месте. Гриль должен быть правильно собран в соответствии с инструкциями по сборке.
- ⚠ Не разрешайте детям пользоваться газовым грилем Weber®. Доступные части гриля могут быть очень горячими. Во время работы гриля дети, пожилые люди и домашние животные должны находиться на безопасном расстоянии от него.
- ⚠ При использовании газового гриля Weber® будьте осторожны. Прибор будет оставаться горячим во время использования или очистки, поэтому никогда не оставляйте его без присмотра; никогда не перемещайте прибор во время использования.
- ⚠ Не используйте брикеты древесного угля или лавовый камень для газового гриля Weber®.
- ⚠ Во время зажигания гриля или приготовления пищи никогда не наклоняйте открытый гриль.
- ⚠ Никогда не кладите руки или пальцы на переднюю кромку отделения для приготовления пищи, когда гриль горячий или крышка открыта.
- ⚠ При использовании все отделение для приготовления пищи нагревается. Не прикасайтесь.
- ⚠ Ни при каких обстоятельствах не пытайтесь отсоединять газовый регулятор или газовую арматуру во время использования гриля.
- ⚠ Пользуйтесь теплостойкими перчатками или прихватками во время использования гриля.
- ⚠ Следуйте инструкциям подсоединения регулятора для типа, относящегося к вашему газовому грилю.
- ⚠ Если горелки гаснут во время работы гриля, закройте все газовые краны. Откройте крышку и подождите пять минут перед тем, как вновь зажечь гриль, соблюдая при этом инструкции по зажиганию.
- ⚠ Горючие материалы не должны находиться на расстоянии менее 60 см от гриля. Расстояние измеряется сверху, снизу, сзади и сбоку от гриля.
- ⚠ Не собирайте эту модель гриля на встроенной или скользкой конструкции. Невыполнение этого ПРЕДУПРЕЖДЕНИЯ может вызвать пожар или взрыв, что может привести к серьезным телесным повреждениям или смерти, а также к материальному ущербу.
- ⚠ Не храните дополнительный (запасной) или отсоединенный газовый баллон под грилем или около него.
- ⚠ После длительного периода хранения и/или не использования, перед использованием газовый гриль Weber® следует проверить на наличие утечек газа и засорения горелок. Смотрите инструкции в настоящем Руководстве пользователя для правильного функционирования прибора.
- ⚠ Не используйте газовый гриль Weber®, если имеются утечки газа в соединениях.
- ⚠ Не используйте огонь для проверки устройства на утечку газа.
- ⚠ Нельзя накрывать гриль чехлом для гриля, класть на него другие горючие предметы или ставить в место для хранения, когда он работает или горячий.
- ⚠ Сжиженный газ пропан не является природным газом. Модификация или попытка использования природного газа для прибора, работающего на сжиженном пропане, или сжиженного пропана для прибора, работающего на природном газе, является опасной и влечет за собой аннулирование гарантии.
- ⚠ Электрический сетевой провод и шланг для подачи топлива должны находиться в стороне от горячих поверхностей.
- ⚠ Во время очистки кранов или горелок не расширяйте отверстия кранов или каналы горелок.
- ⚠ Тщательно очищайте газовый гриль Weber® через регулярные периоды времени.
- ⚠ Газовый баллон с вмятинами или ржавчиной может представлять опасность; такой баллон должен быть проверен службой газа. Не используйте газовый баллон с поврежденным краном.
- ⚠ Даже если газовый баллон кажется пустым, он может содержать газ, поэтому баллон нужно надлежащим образом хранить и транспортировать.
- ⚠ Если загорится жир, выключите все горелки и оставьте крышку в закрытом состоянии, пока не исчезнет огонь.
- ⚠ При внезапной вспышке пламени уберите пищу от огня, пока пламя не стабилизируется.

Благодарим вас за приобретение продукта WEBER®. Weber-Stephen Products LLC, 200 East Daniels Road, Palatine, Illinois 60067-6266 («Weber») гордится тем, что предоставляет своим клиентам безопасные, прочные и надежные продукты.

Данная добровольная гарантия Weber предоставляется вам без дополнительной оплаты. Она содержит информацию, которая вам потребуется для ремонта продукта WEBER® в маловероятном случае неисправности или дефекта.

В соответствии с действующим законодательством клиент имеет ряд прав в случае, если продукт оказывается неисправным. Эти права включают дополнительные услуги или замену, снижение цены покупки и компенсацию. Например, в Европейском Союзе законодательством предусмотрена двухлетняя гарантия, начиная с даты передачи продукта.

Положения данной гарантии не влияют на эти и другие предусмотренные законодательством права. На самом деле, эта гарантия предоставляет дополнительные права владельца, которые не зависят от положений гарантии в соответствии с законодательством.

ДОБРОВОЛЬНАЯ ГАРАНТИЯ WEBER

Компания Weber гарантирует покупателю продукта WEBER® (или, в случае дарения или рекламных акций, лицу, для которого он был приобретен в качестве подарка или рекламной продукции) отсутствие дефектов материалов и изготовления в продукте WEBER® в течение указанного (указанных) ниже срока (сроков), при условии сборки и эксплуатации в соответствии с прилагаемым Руководством пользователя. (Примечание: Если вы потеряли Руководство пользователя WEBER®, замена доступна в Интернете по адресу www.weber.com или на другом сайте, предназначенном для конкретной страны, на который владелец может перенаправить). При условии нормального использования одной семьей, проживающей в частном доме или квартире, и проведения технического обслуживания компания Weber в рамках данной гарантии соглашается отремонтировать или заменить неисправные детали в указанные сроки и с приведенными ниже ограничениями и исключениями. В ТОЙ СТЕПЕНИ, В КОТОРОЙ ЭТО РАЗРЕШЕНО ПРИМЕНИМЫМ ЗАКОНОДАТЕЛЬСТВОМ, ПОЛОЖЕНИЯ ДАННОЙ ГАРАНТИИ РАСПРОСТРАНЯЮТСЯ ТОЛЬКО НА ПЕРВОНАЧАЛЬНОГО ПОКУПАТЕЛЯ И НЕ ПОДЛЕЖАТ ПЕРЕДАЧЕ ПОСЛЕДУЮЩИМ ВЛАДЕЛЬЦАМ, ЗА ИСКЛЮЧЕНИЕМ УКАЗАННЫХ ВЫШЕ СЛУЧАЕВ ДАРЕНИЯ И РЕКЛАМНОЙ ПРОДУКЦИИ.

ОТВЕТСТВЕННОСТЬ ВЛАДЕЛЬЦА ПО ДАННОЙ ГАРАНТИИ

Для обеспечения эффективного действия гарантии следует (хотя это необязательно) зарегистрировать свой продукт WEBER® на сайте www.weber.com или на другом сайте, предназначенном для конкретной страны, на который Владелец могут перенаправить. Просьба также сохранять товарный чек и/или квитанцию, подтверждающие покупку. Регистрацию вашего продукта WEBER® подтверждает предоставление вам гарантии и передает компании Weber необходимые данные для связи с вами.

Приведенная выше гарантия применяется только в случае, если владелец принимает разумные меры по уходу за продуктом WEBER®, следуя всем инструкциям по сборке, использованию и профилактическому обслуживанию, приведенным в прилагаемом Руководстве пользователя, если только владелец не может доказать, что дефект или сбой в работе не связаны с соблюдением изложенных выше обязанностей. Если вы живете в прибрежной зоне, или ваш продукт находится недалеко от бассейна, обслуживание должно включать регулярное мытье и ополаскивание внешних поверхностей, как описано в прилагаемом Руководстве пользователя.

ОБРАЩЕНИЯ ПО ГАРАНТИИ / ИСКЛЮЧЕНИЯ ИЗ ГАРАНТИИ

Если вы считаете, что на какую-либо деталь продукта распространяется действие настоящей Гарантии, обратитесь, пожалуйста, в Службу поддержки клиентов Weber, используя контактную информацию на нашем сайте (www.weber.com или на другом сайте, предназначенном для конкретной страны, на который владелец может перенаправить). После изучения ситуации компания Weber выполнит ремонт или замену (на собственное усмотрение) неисправной детали, на которую распространяется действие настоящей гарантии. В случае, если ремонт или замена невозможны, компания Weber может принять решение (на собственное усмотрение) о замене гриля новым грилем такой же или большей стоимости. Компания Weber может попросить вас направить ей детали для проверки с предоплатой стоимости отправки.

Данная гарантия не действует в случае повреждений, ухудшений состояния, обесцвечивания и/или ржавчины, в связи с которыми Weber не несет ответственности, вызванных следующими причинами:

- Неправильное, безответственное использование, изменения, модификации, использование не по назначению, вандализм, отсутствие должного ухода, неправильная сборка или установка, а также невыполнение или ненадлежащее проведение обычных и регламентных работ по техобслуживанию;

Грили на иллюстрациях в данном Руководстве пользователя могут незначительно отличаться от приобретенной вами модели.

- Действия насекомых, пауков и грызунов (например, белок), включая без ограничения повреждение трубок горелок и/или газовых шлангов;
- Воздействие соленого воздуха и/или источников хлора, таких как бассейны и горячие ванны/спа;
- Суровые погодные условия, такие как град, ураганы, землетрясения, цунами или шторм, торнадо или сильные грозы.

Использование и/или установка в продукт WEBER® деталей, не являющихся оригинальными запчастями Weber, приведет к аннулированию данной гарантии, и ее действие не будет распространяться на любые вызванные этим повреждения. Любая переделка газового гриля, не разрешенная компанией Weber или выполненная не уполномоченным компанией Weber специалистом по сервисному обслуживанию, приведет к аннулированию данной гарантии.

СРОКИ ГАРАНТИИ

Отделение для приготовления пищи:

5 лет от сквозного проржвения/прогорания (2 года на краску, за исключением изменения цвета или обесцвечивания)

Узел крышки:

5 лет от сквозного проржвения/прогорания (2 года на краску, за исключением изменения цвета или обесцвечивания)

Трубки горелок из нержавеющей стали:

5 года от сквозного проржвения/прогорания

Эмалированная чугунная решетка для пищи:

5 года от сквозного проржвения/прогорания

Пластмассовые компоненты:

5 лет, за исключением изменения цвета или обесцвечивания

Все другие детали:

2 года

ОТКАЗ ОТ ОТВЕТСТВЕННОСТИ

ПОМИМО ИЗЛОЖЕННЫХ ГАРАНТИИ И ОТКАЗА ОТ ОТВЕТСТВЕННОСТИ, ДАННЫЕ ПОЛОЖЕНИЯ НЕ ПРЕДОСТАВЛЯЮТ ДОПОЛНИТЕЛЬНЫХ ГАРАНТИЙ И НЕ ЯВЛЯЮТСЯ ЗАЯВЛЕНИЕМ О ДОБРОВОЛЬНОМ ПРИНЯТИИ ОТВЕТСТВЕННОСТИ ВНЕ РАМОК ОТВЕТСТВЕННОСТИ КОМПАНИИ WEBER В СООТВЕТСТВИИ С ПОЛОЖЕНИЯМИ ЗАКОНОДАТЕЛЬСТВА. ТАКЖЕ ДАННАЯ ГАРАНТИЯ НЕ ОГРАНИЧИВАЕТ И НЕ ИСКЛЮЧАЕТ СИТУАЦИИ ИЛИ ПРЕТЕНЗИИ, ПРИ КОТОРЫХ КОМПАНИЯ WEBER НЕСЕТ ПРЕДУСМОТРЕННУЮ ЗАКОНОДАТЕЛЬСТВОМ ОТВЕТСТВЕННОСТЬ.

ПО ИСТЕЧЕНИИ УКАЗАННОГО В ДАННОЙ ГАРАНТИИ СРОКА НИКАКИЕ ГАРАНТИИ НЕ ДЕЙСТВУЮТ. НИКАКИЕ ДРУГИЕ ГАРАНТИИ, ПРЕДОСТАВЛЯЕМЫЕ ЛЮБЫМ ЛИЦОМ, В Т.Ч. ДИЛЕРОМ ИЛИ РОЗНИЧНЫМ ПРОДАВЦОМ, В ОТНОШЕНИИ ЛЮБОГО ПРОДУКТА (НАПРИМЕР, «РАСШИРЕННЫЕ ГАРАНТИИ»), НЕ ЯВЛЯЮТСЯ ОБЯЗАТЕЛЬНЫМИ ДЛЯ WEBER. ЕДИНСТВЕННЫМ СРЕДСТВОМ ИСПРАВЛЕНИЯ, ПРЕДУСМОТРЕННЫМ ДАННОЙ ГАРАНТИЕЙ, ЯВЛЯЕТСЯ РЕМОНТ ИЛИ ЗАМЕНА НЕИСПРАВНОЙ ДЕТАЛИ ИЛИ ПРОДУКТА.

НИ В КОЕМ СЛУЧАЕ РАЗМЕР ВОЗМЕЩЕНИЯ СОГЛАСНО ДАННОЙ ДОБРОВОЛЬНОЙ ГАРАНТИИ НЕ БУДЕТ ПРЕВЫШАТЬ СТОИМОСТИ ПРИОБРЕТЕНИЯ ПРОДУКТА WEBER.

ВЫ ПРИНИМАЕТЕ НА СЕБЯ РИСК И ОТВЕТСТВЕННОСТЬ ЗА УТРАТУ, УЩЕРБ ИЛИ ВРЕД, НАНЕСЕННЫЙ ВАМ И ВАШЕМУ ИМУЩЕСТВУ И/ИЛИ ДРУГИМ ЛИЦАМ И ИХ ИМУЩЕСТВУ В РЕЗУЛЬТАТЕ НЕНАДЛЕЖАЩЕГО ИЛИ БЕЗОТВЕТСТВЕННОГО ИСПОЛЬЗОВАНИЯ ПРОДУКТА ИЛИ НЕВЫПОЛНЕНИЯ ПОЛОЖЕНИЙ И ИНСТРУКЦИЙ, СОДЕРЖАЩИХСЯ В ПРИЛАГАЕМОМ К ПРОДУКТУ WEBER РУКОВОДСТВЕ ПОЛЬЗОВАТЕЛЯ.

ЗАПАСНЫЕ ЧАСТИ И ПРИНАДЛЕЖНОСТИ, ЗАМЕНЕННЫЕ ПО ДАННОЙ ГАРАНТИИ, ПОЛУЧАЮТ ГАРАНТИЮ ТОЛЬКО НА ОСТАВИВШИЙСЯ СРОК ДЕЙСТВИЯ ПЕРВОНАЧАЛЬНОЙ ГАРАНТИИ (КАК УКАЗАНО ВЫШЕ).

ДАННАЯ ГАРАНТИЯ ОТНОСИТСЯ К ИСПОЛЬЗОВАНИЮ ОДНОЙ СЕМЬЕЙ, ПРОЖИВАЮЩЕЙ В ЧАСТНОМ ДОМЕ ИЛИ КВАРТИРЕ, И НЕ РАСПРОСТРАНЯЕТСЯ НА ГРИЛИ WEBER, ИСПОЛЬЗУЕМЫЕ В КОММЕРЧЕСКИХ ЦЕЛЯХ, СОВМЕСТНО ИЛИ В СОСТАВЕ ПАРКА ИЗ НЕКОЛЬКИХ УСТРОЙСТВ, НАПРИМЕР, В РЕСТОРАНАХ, ГОСТИНИЦАХ, НА КУРОРТАХ ИЛИ В АРЕНДУЕМОЙ НЕДВИЖИМОСТИ.

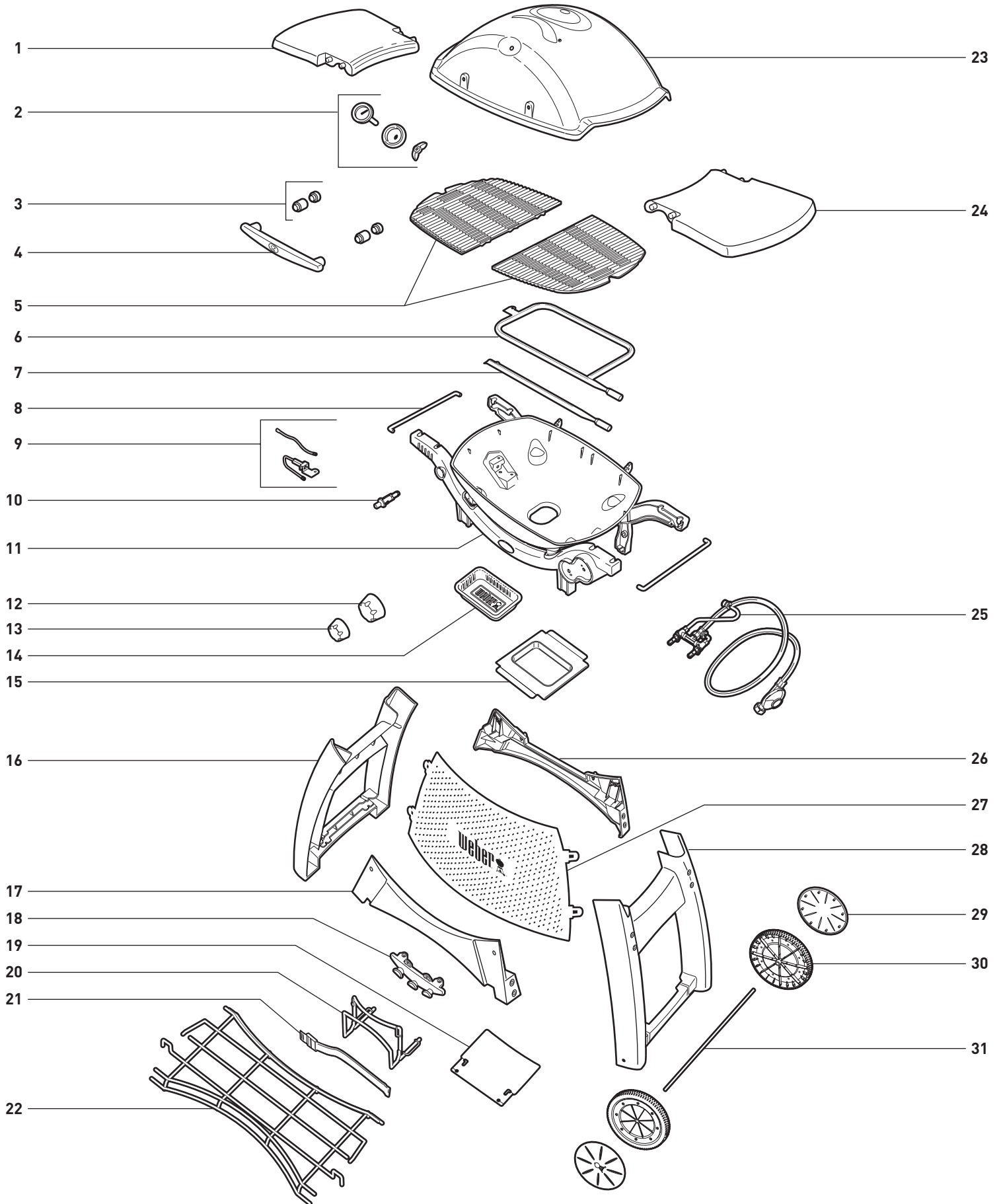
WEBER МОЖЕТ ВРЕМЯ ОТ ВРЕМЕНИ ИЗМЕНЯТЬ КОНСТРУКЦИЮ СВОИХ ПРОДУКТОВ. НИКАКИЕ ИЗ ПОЛОЖЕНИЙ ДАННОЙ ГАРАНТИИ НЕ ДОЛЖНЫ ТОЛКОВАТЬСЯ КАК ОБЯЗЫВАЮЩИЕ WEBER ВНЕСТИ ТАКИЕ ЖЕ ИЗМЕНЕНИЯ В КОНСТРУКЦИЮ РАНЕЕ ИЗГОТОВЛЕННЫХ ПРОДУКТОВ, РАВНО КАК ПОДОБНЫЕ ИЗМЕНЕНИЯ НЕ ДОЛЖНЫ ИСТОЛКОВЫВАТЬСЯ КАК ПРИЗНАКИ ТОГО, ЧТО ПРЕДЫДУЩИЕ КОНСТРУКЦИИ БЫЛИ ДЕФЕКТНЫМИ.

Дополнительные сведения для контакта приведены в Списке международных организаций в конце данного Руководства пользователя.

ПРЕДОСТЕРЕЖЕНИЯ	2
ГАРАНТИЯ	3
СОДЕРЖАНИЕ	3
WEBER® Q® 3000 В РАЗОБРАННОМ ВИДЕ ..	4
WEBER® Q® 3200 В РАЗОБРАННОМ ВИДЕ ..	6
ПЕРЕЧЕНЬ ДЕТАЛЕЙ	8
СБОРКА	10
МЕСТА ДЛЯ ХРАНЕНИЯ	23
ВАЖНАЯ ИНФОРМАЦИЯ О СОЕДИНЕНИЯХ ДЛЯ ПОДАЧИ ГАЗА	24
ЧТО ТАКОЕ ГАЗ LPG?	24
РЕКОМЕНДАЦИИ ПО БЕЗОПАСНОМУ ОБРАЩЕНИЮ С БАЛЛОНАМИ С LPG	24
РЕКОМЕНДАЦИИ НА ВРЕМЯ ХРАНЕНИЯ И НЕИСПОЛЬЗОВАНИЯ	24
ТРЕБОВАНИЯ К БАЛЛОНУ С LPG	24
СОЕДИНЕНИЕ РЕГУЛЯТОРА И ТРЕБОВАНИЯ	24
УСТАНОВКА БАЛЛОНА С LPG	25
ГДЕ УСТАНОВЛИВАЕТСЯ БАЛЛОН С LPG?	25
ТРЕБОВАНИЯ К УСТАНОВКЕ НА ТЕЛЕЖКЕ	25
УСТАНОВКА НА ТЕЛЕЖКЕ	26
ТРЕБОВАНИЯ К УСТАНОВКЕ НА ЗЕМЛЮ	26
УСТАНОВКА НА ЗЕМЛЮ	26
ПОДСОЕДИНЕНИЕ РЕГУЛЯТОРА	27
ЧТО ТАКОЕ РЕГУЛЯТОР?	27
ПОДСОЕДИНЕНИЕ РЕГУЛЯТОРА К БАЛЛОНУ С LPG	27
ПОДГОТОВКА К ИСПОЛЬЗОВАНИЮ ГРИЛЯ	28
ЧТО ТАКОЕ ПРОВЕРКА НА УТЕЧКИ?	28
ПРОВЕРКА НА УТЕЧКИ ГАЗА	28
ОТСОЕДИНЕНИЕ РЕГУЛЯТОРА	30
ОТСОЕДИНЕНИЕ РЕГУЛЯТОРА ОТ БАЛЛОНА С LPG	30
ЗАПРАВКА БАЛЛОНА С LPG	30
ПОДКЛЮЧЕНИЕ БАЛЛОНА С LPG	30
ПРОВЕРКИ БЕЗОПАСНОСТИ ПЕРЕД ИСПОЛЬЗОВАНИЕМ ГРИЛЯ	31
БЕЗОПАСНОСТЬ ПРЕЖДЕ ВСЕГО	31
СЪЕМНЫЙ ЛОТОК-УЛОВИТЕЛЬ И ОДНОРАЗОВЫЙ ПОДДОН ДЛЯ СТЕКАНИЯ ЖИРА	31
ПРОВЕРКА ШЛАНГА	31
ЗАЖИГАНИЕ И ИСПОЛЬЗОВАНИЕ ГОРЕЛКИ	32
СПОСОБЫ ЗАЖИГАНИЯ ГОРЕЛКИ	32
ЗАЖИГАНИЕ ГОРЕЛКИ	32
ГАШЕНИЕ ГОРЕЛКИ	32
РЕКОМЕНДАЦИИ И ПОЛЕЗНЫЕ СОВЕТЫ ПО ПРИГОТОВЛЕНИЮ НА ГРИЛЕ	34
СОВЕТЫ И РЕКОМЕНДАЦИИ	34
ПОДГОРЕВ	34
ПРИГОТОВЛЕНИЕ ПРИ ЗАКРЫТОЙ КРЫШКЕ	34
СИСТЕМА ОТВЕДЕНИЯ ЖИРА	34
СПОСОБЫ ПРИГОТОВЛЕНИЯ	36
ПРЯМОЙ МЕТОД ИЛИ НЕПРЯМОЙ МЕТОД ПРИГОТОВЛЕНИЯ?	36
ПОИСК И УСТРАНЕНИЕ НЕИСПРАВНОСТЕЙ	37
ОБЩИЕ ПРОЦЕДУРЫ ПОИСКА И УСТРАНЕНИЯ НЕИСПРАВНОСТЕЙ	37
ПОИСК И УСТРАНЕНИЕ НЕИСПРАВНОСТЕЙ БЛОКА УСТРАНЕНИЯ НЕИСПРАВНОСТЕЙ ПОДСВЕТКИ ГРИЛЯ	37
ЕЖЕГОДНОЕ ТЕХНИЧЕСКОЕ ОБСЛУЖИВАНИЕ	38
ПОДДЕРЖАНИЕ ГАЗОВОГО ГРИЛЯ WEBER® В ХОРОШЕМ СОСТОЯНИИ	38
ФОРМА ПЛАМЕНИ ГОРЕЛКИ	38
СЕТКИ ЗАЩИТЫ ОТ ПАУКОВ/НАСЕКОМЫХ WEBER®	38
КАНАЛЫ ТРУБКИ ГОРЕЛКИ	38
ОЧИСТКА ИЛИ ЗАМЕНА ТРУБКИ ГОРЕЛКИ	39
ТЕКУЩЕ ТЕХНИЧЕСКОЕ ОБСЛУЖИВАНИЕ	41
КРАСИВЫЙ ВИД - ВНУТРИ И СНАРУЖИ	41
ОЧИСТКА ГРИЛЯ СНАРУЖИ	41
ОЧИСТКА ГРИЛЯ ИЗНУТРИ	41
ПРОВЕРКА ШЛАНГА	41
ИСПОЛЬЗОВАНИЕ СИСТЕМЫ ЭЛЕКТРОННОГО ЗАЖИГАНИЯ	42
ПРОВЕРКА КНОПОЧНОЙ СИСТЕМЫ ЗАЖИГАНИЯ (Q® 3000)	42
ПРОВЕРКА ЭЛЕКТРОННОЙ СИСТЕМЫ ЗАЖИГАНИЯ (Q® 3200)	42
ПРОВЕРКА ЭЛЕК БЛОКА ОСВЕЩЕНИЯ РАБОТА ПОДСВЕТКИ ГРИЛЯ (Q 3200)	43
ОБСЛУЖИВАНИЕ ПОДСВЕТКИ ГРИЛЯ (Q 3200)	43

WEBER® Q® 3000 В РАЗОБРАННОМ ВИДЕ

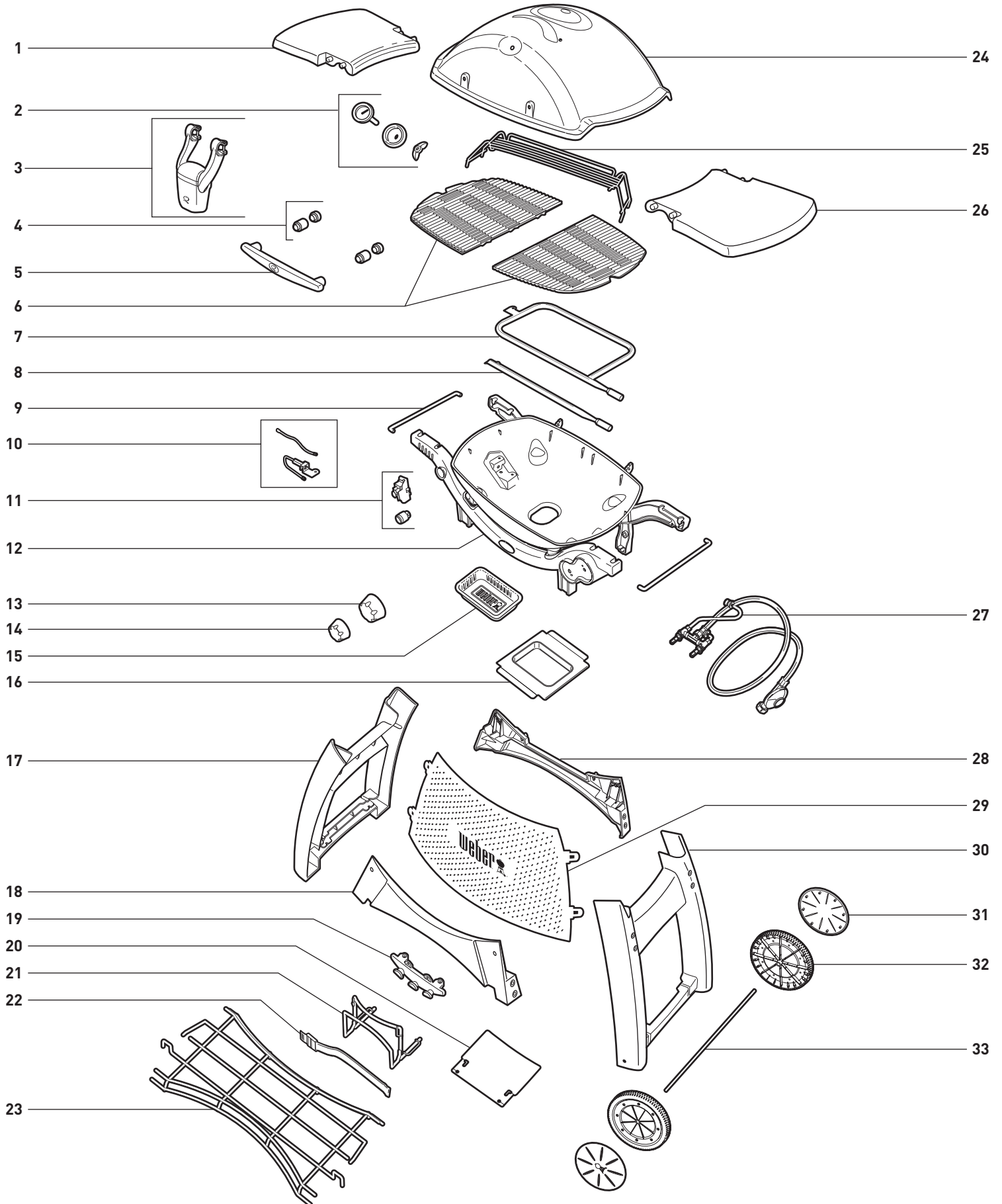
Q3000_EURO_LP_070115



1. Левый откидной столик
2. Узел термометра
3. Прокладка ручки
4. Ручка
5. Решетка для пищи
6. Трубка внешней горелки
7. Трубка внутренней горелки
8. Проводная скоба
9. Узел электрода воспламенителя
10. Кнопочный воспламенитель
11. Отделение для приготовления пищи/
Опора
12. Большая ручка управления горелкой
13. Малая ручка управления горелкой
14. Одноразовый поддон для стекания жира
15. Съёмный лоток-уловитель
16. Левая стойка тележки
17. Передняя распорка
18. Держатель инструментов
19. Подставка баллона
20. Держатель баллона
21. Зажим баллона
22. Нижняя полка
23. Крышка
24. Правый откидной столик
25. Кран и коллектор - Узел регулятора
26. Задняя распорка
27. Экран защиты баллона
28. Правая стойка тележки
29. Колпак колеса
30. Колесо
31. Вал

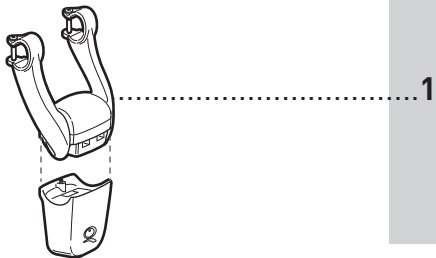
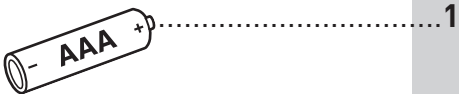
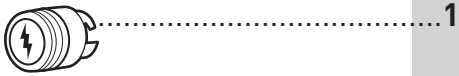
WEBER® Q® 3200 В РАЗОБРАННОМ ВИДЕ

Q3200_EURO_LP_070115



1. Левый откидной столик
2. Узел термометра
3. Сборка подсветки гриля
4. Прокладка ручки
5. Ручка
6. Решетка для пищи
7. Трубка внешней горелки
8. Трубка внутренней горелки
9. Проводная скоба
10. Узел электрода воспламенителя
11. Кнопка электронного зажигания/
Модуль электронного зажигания
12. Отделение для приготовления пищи/
Опора
13. Большая ручка управления горелкой
14. Малая ручка управления горелкой
15. Одноразовый поддон для стекания жира
16. Съёмный лоток-уловитель
17. Левая стойка тележки
18. Передняя распорка
19. Держатель инструментов
20. Подставка баллона
21. Держатель баллона
22. Зажим баллона
23. Нижняя полка
24. Крышка
25. Стойка для подогрева
26. Правый откидной столик
27. Кран и коллектор - Узел регулятора
28. Задняя распорка
29. Экран защиты баллона
30. Правая стойка тележки
31. Колпак колеса
32. Колесо
33. Вал

ПЕРЕЧЕНЬ ДЕТАЛЕЙ



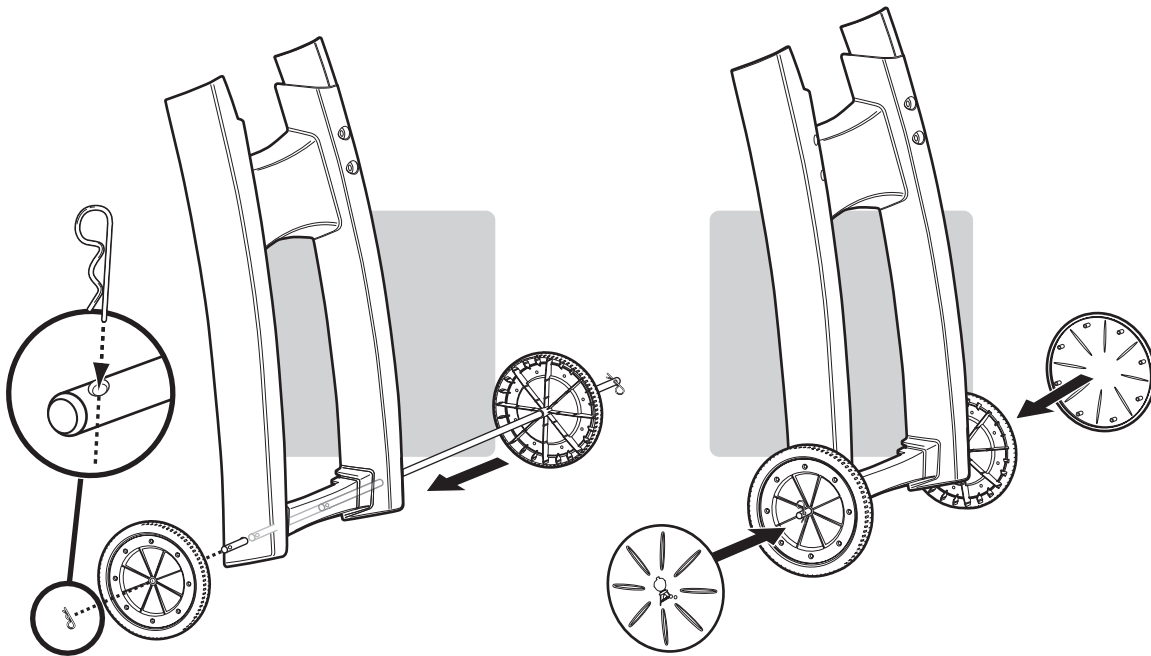
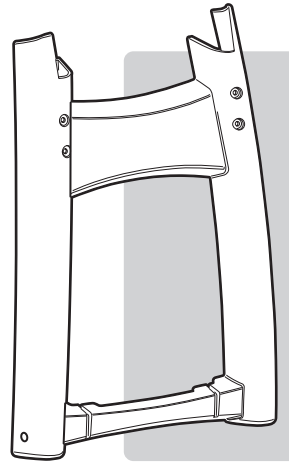
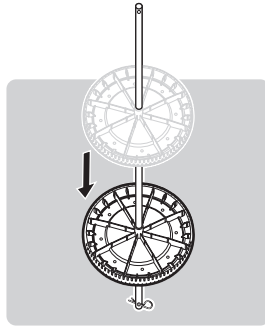
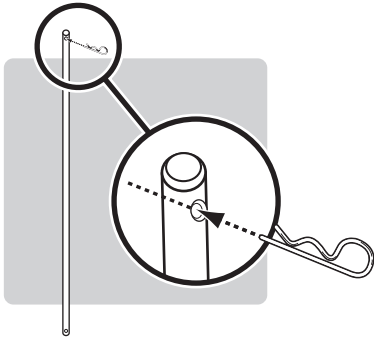
СБОРКА

НЕОБХОДИМЫЕ ИНСТРУМЕНТЫ:

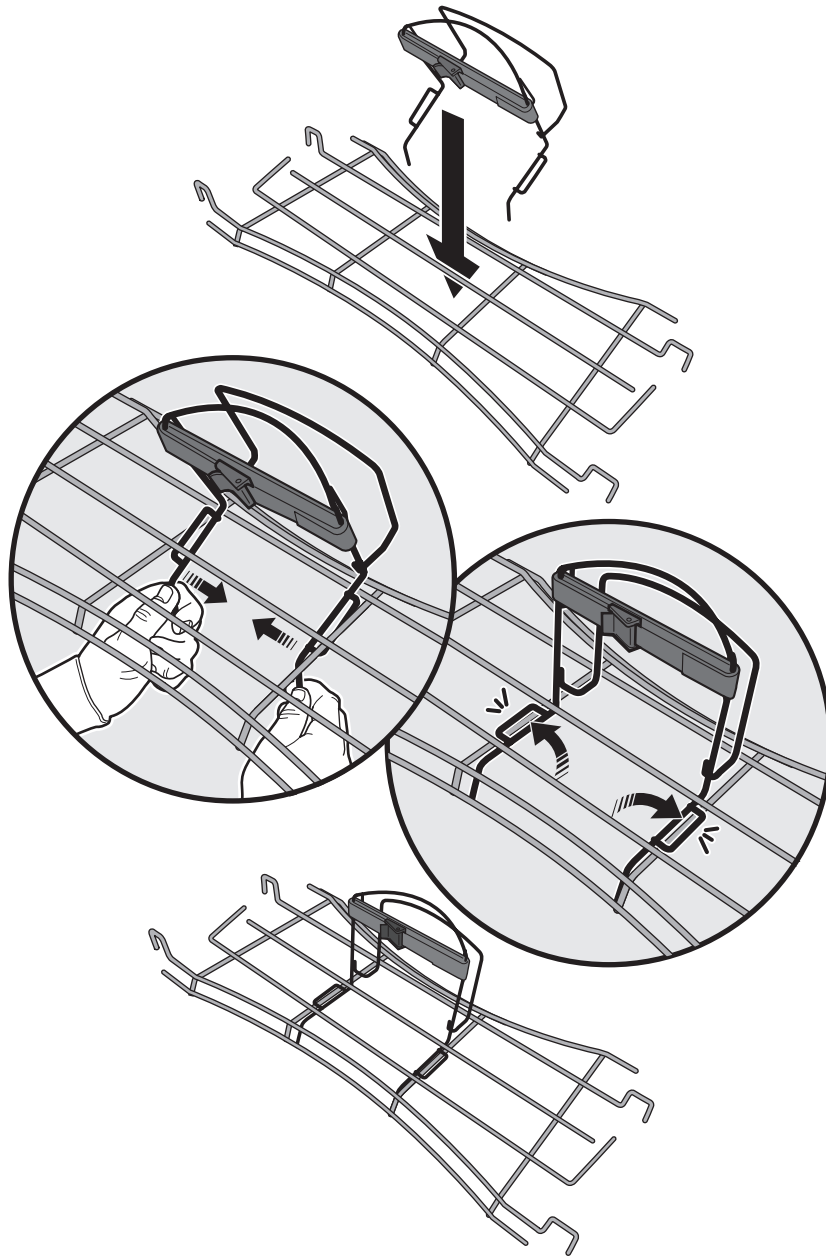


1

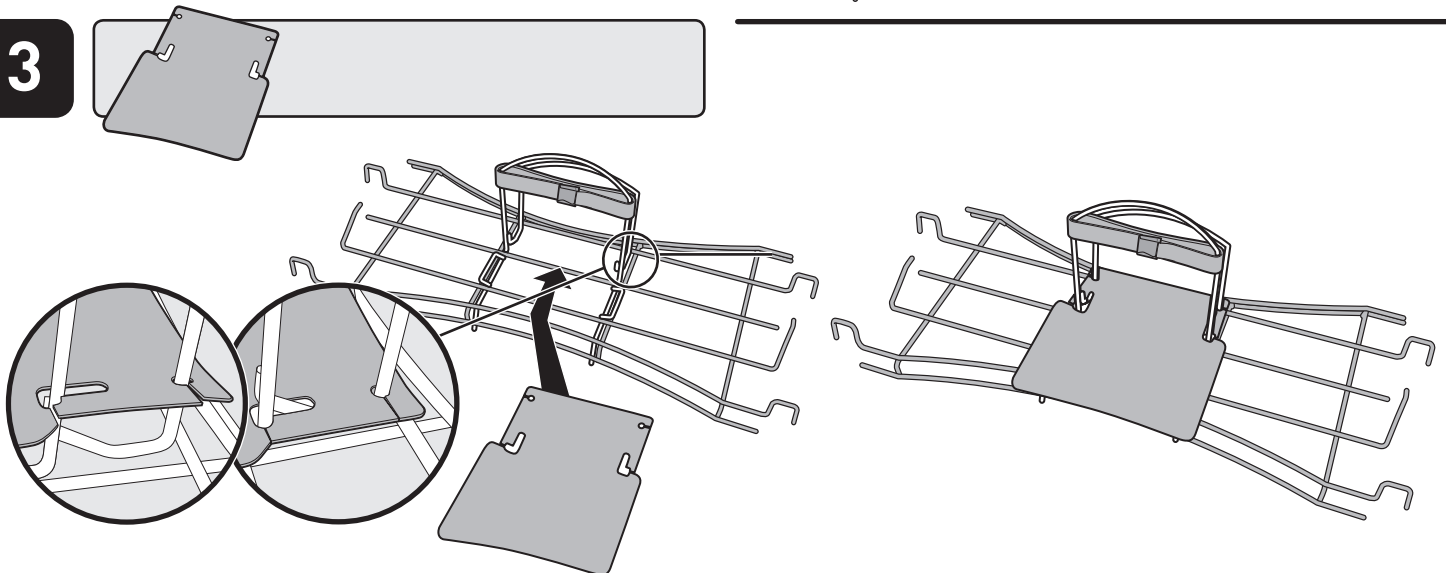
2-



2

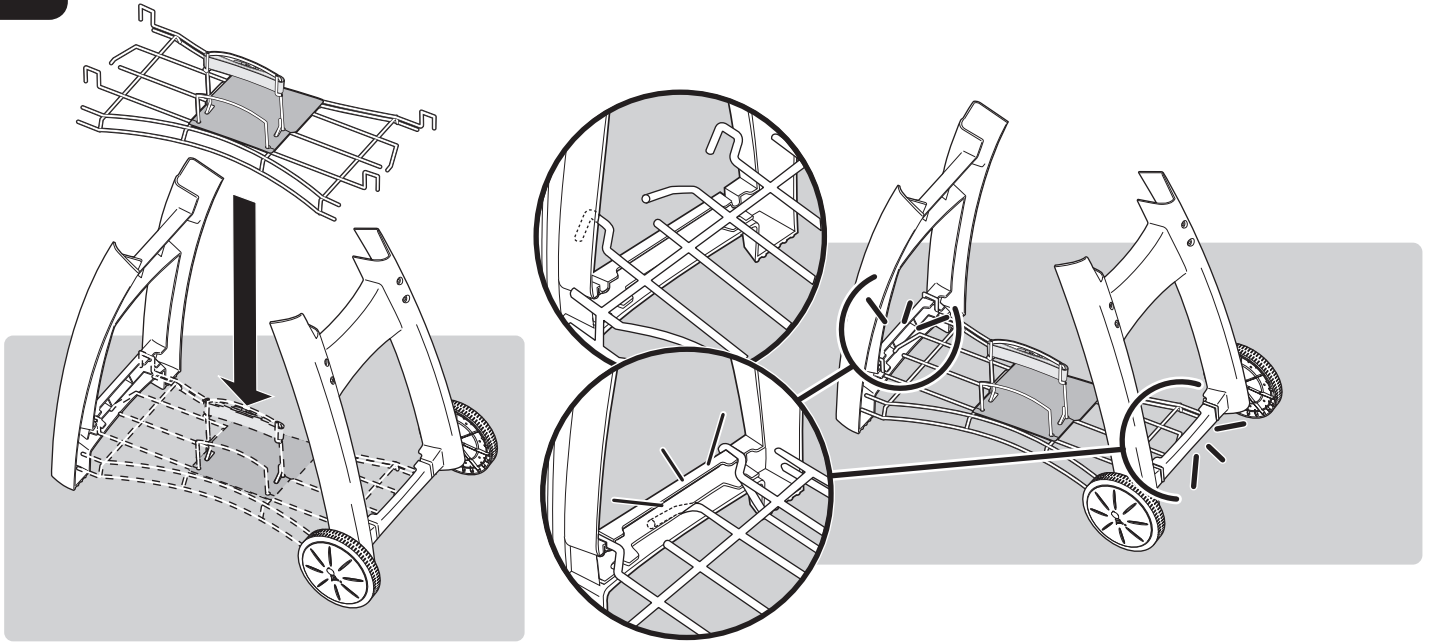


3



4

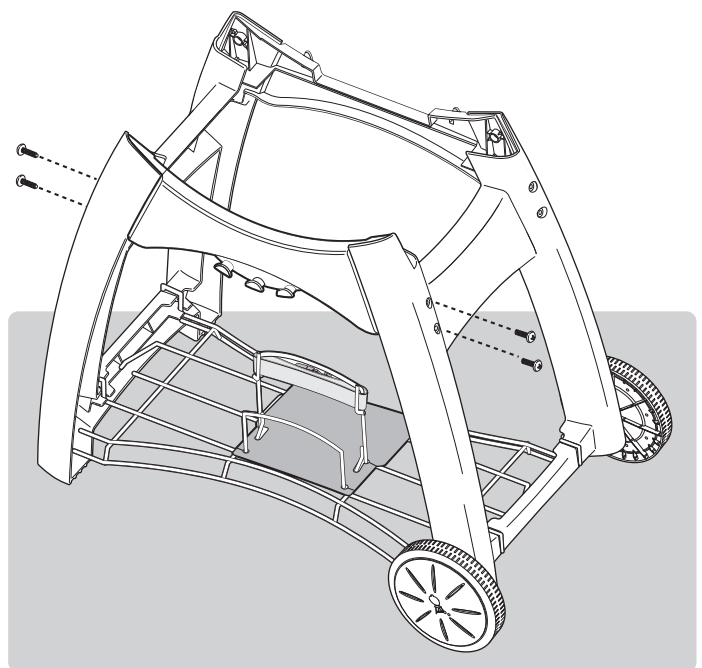
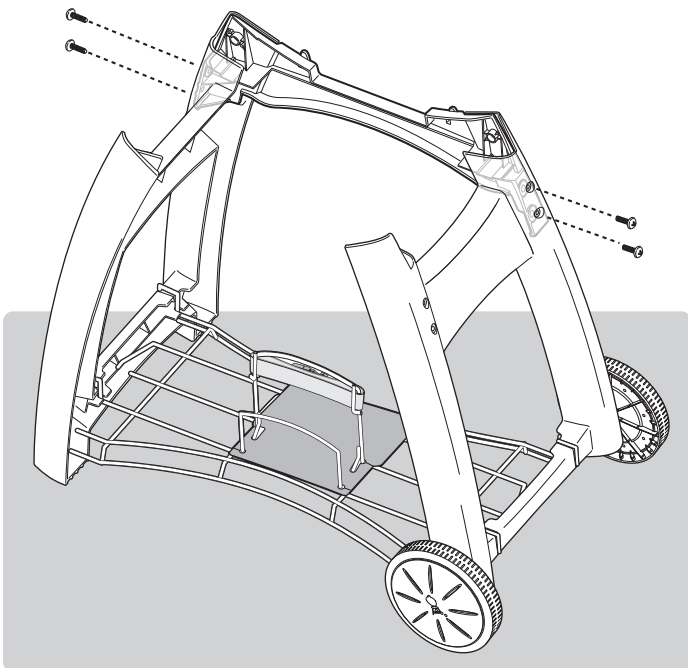
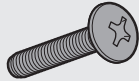
△ Положите раму колеса справа.



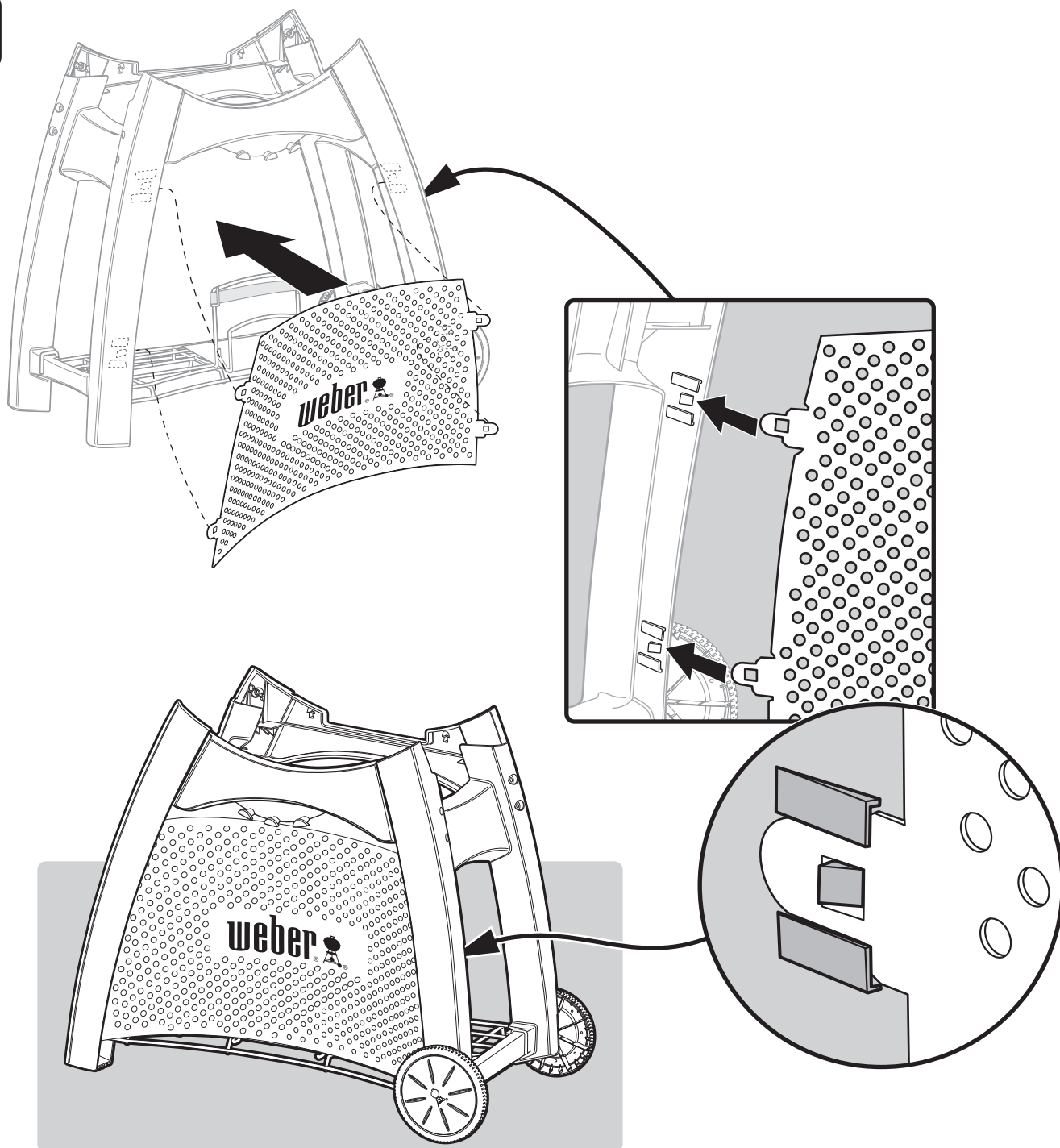
5



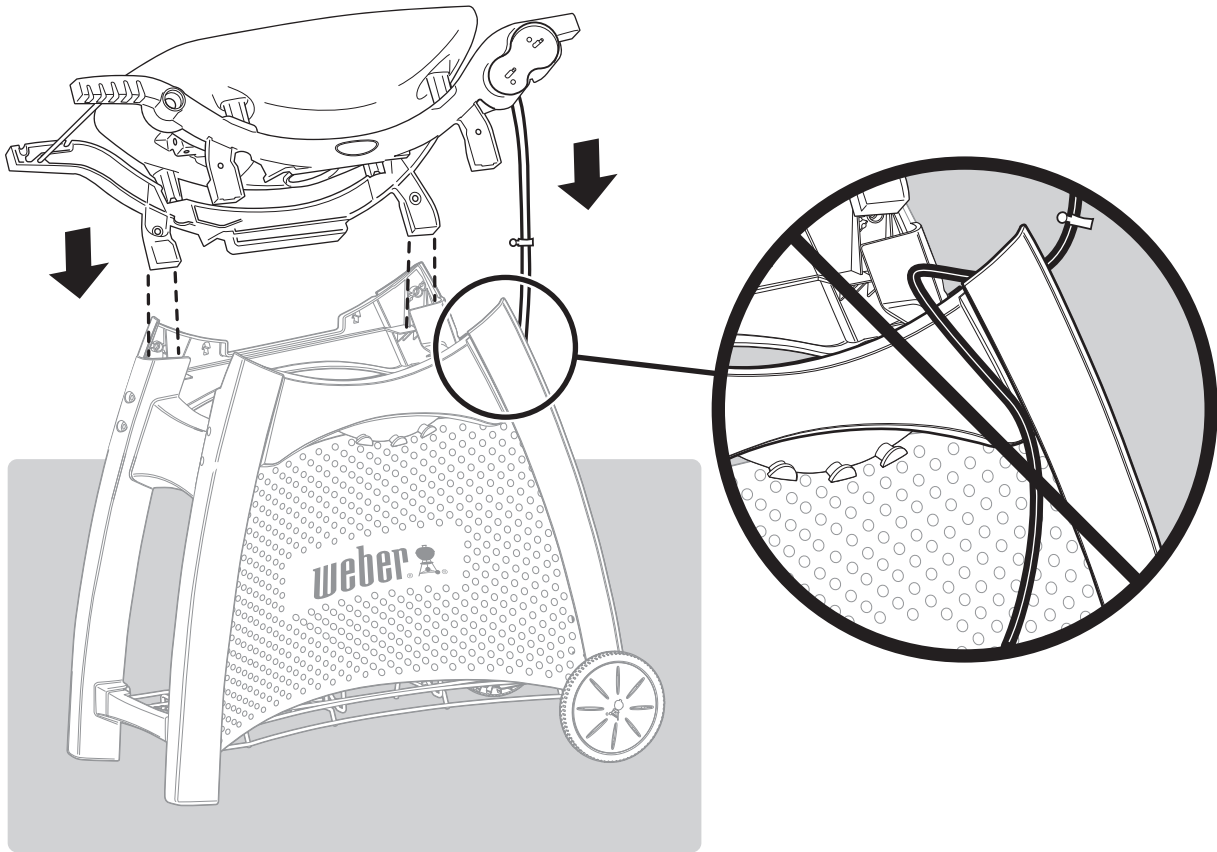
8-



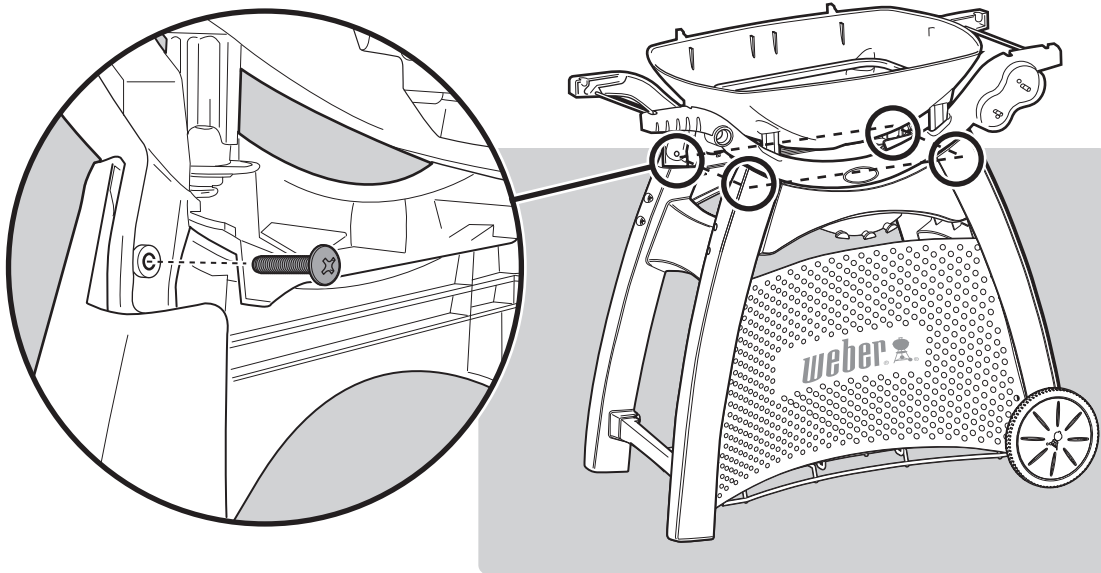
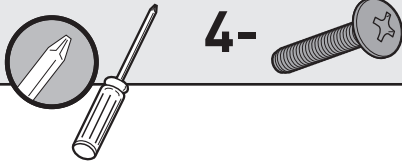
6



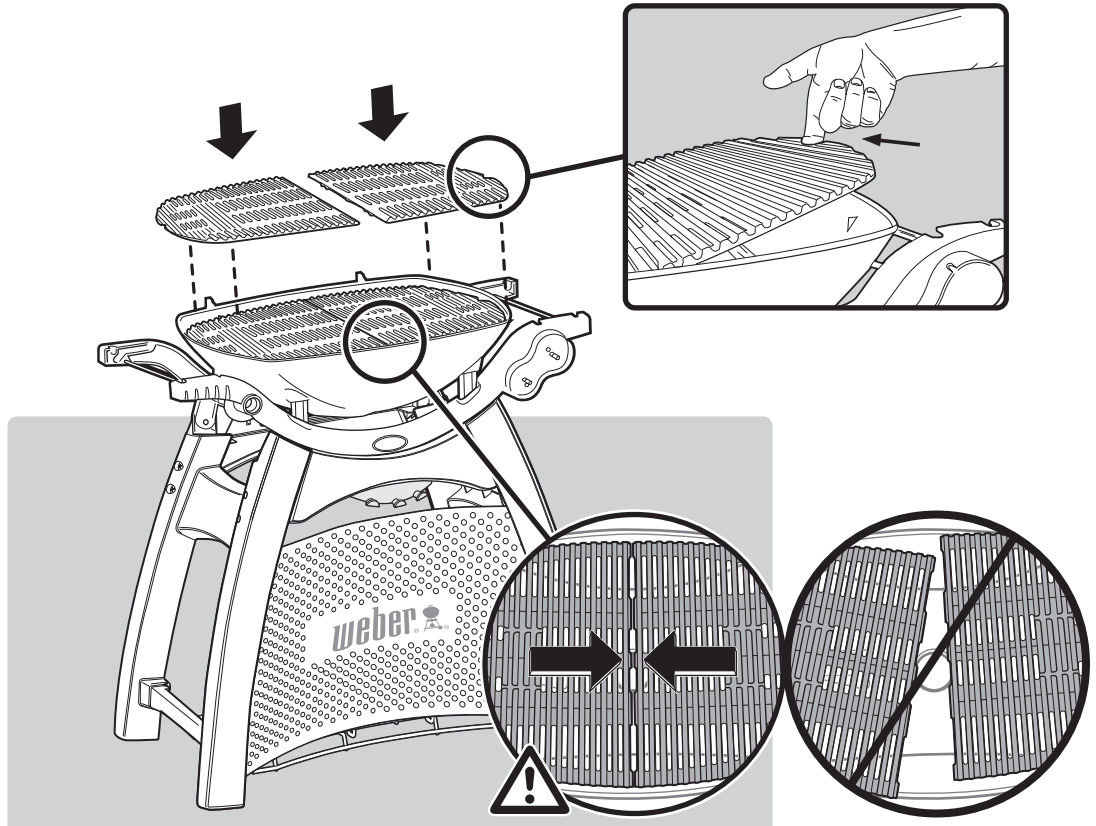
7



8

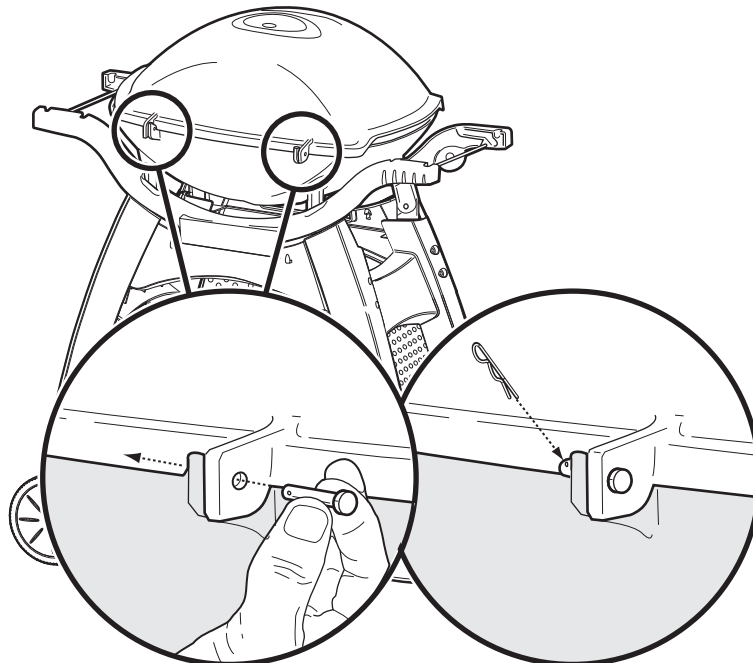


9

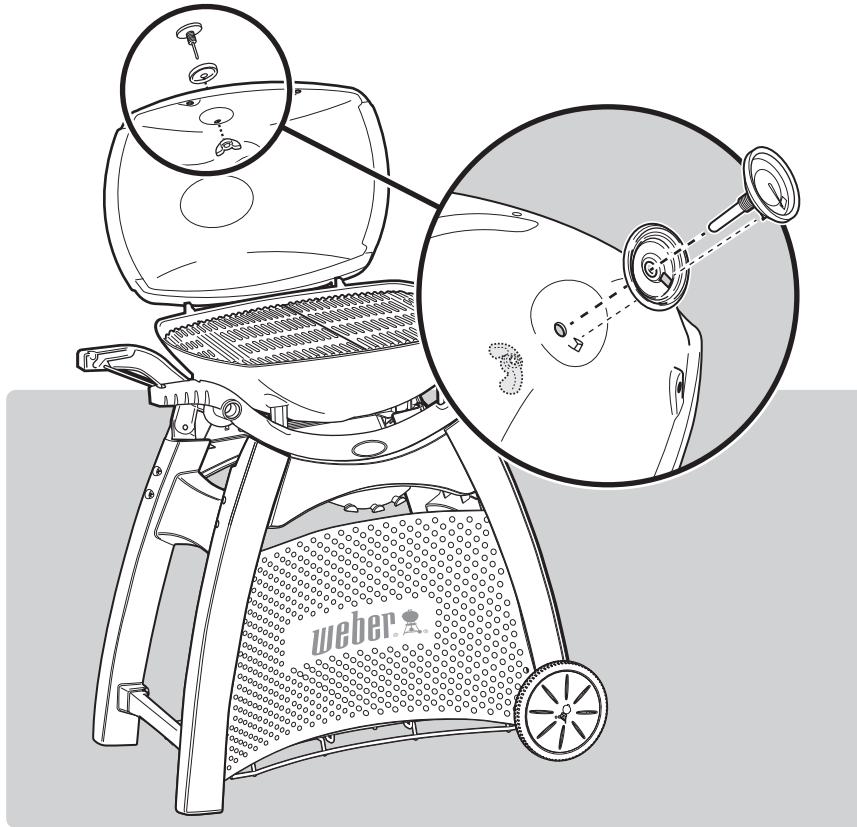


10

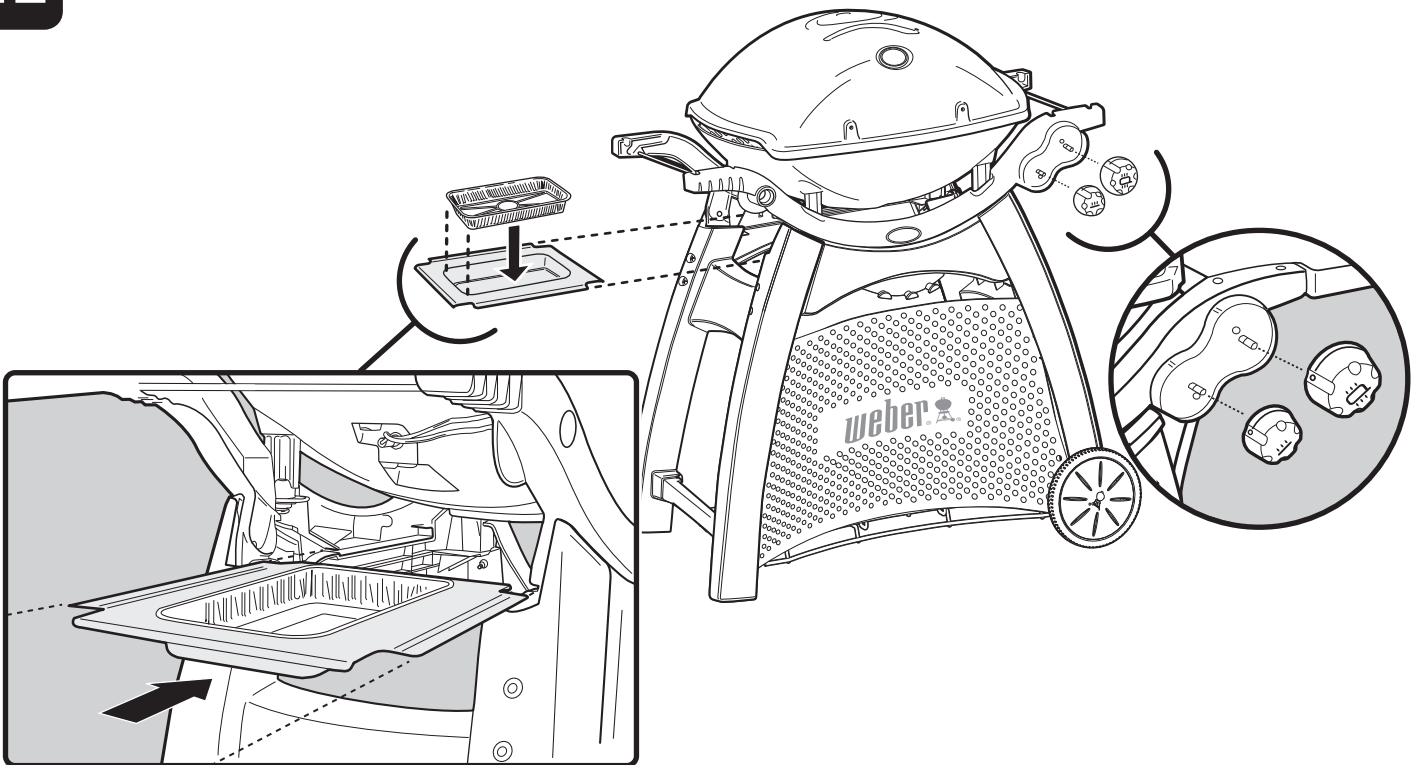
2-  2- 



11



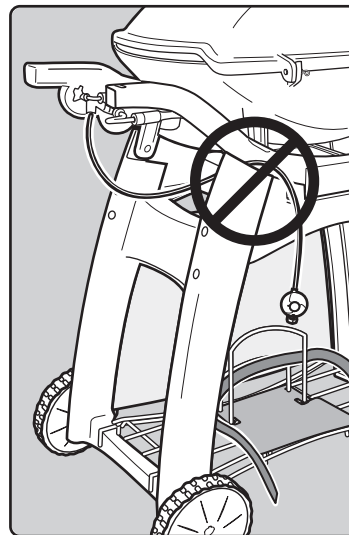
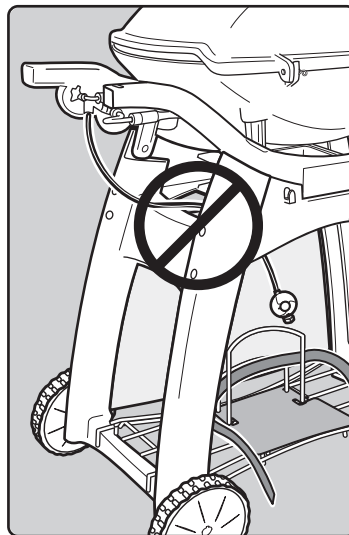
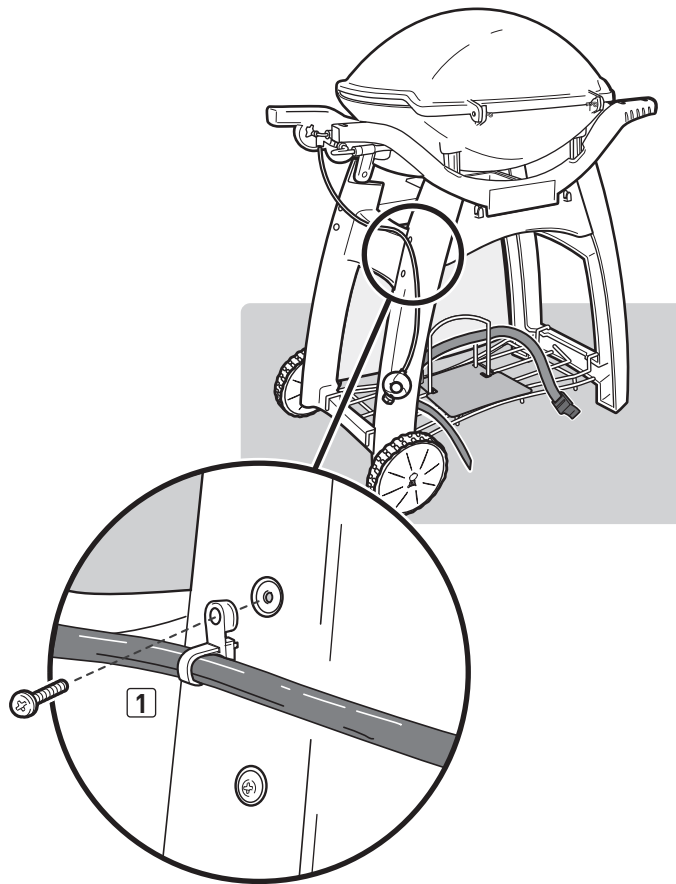
12



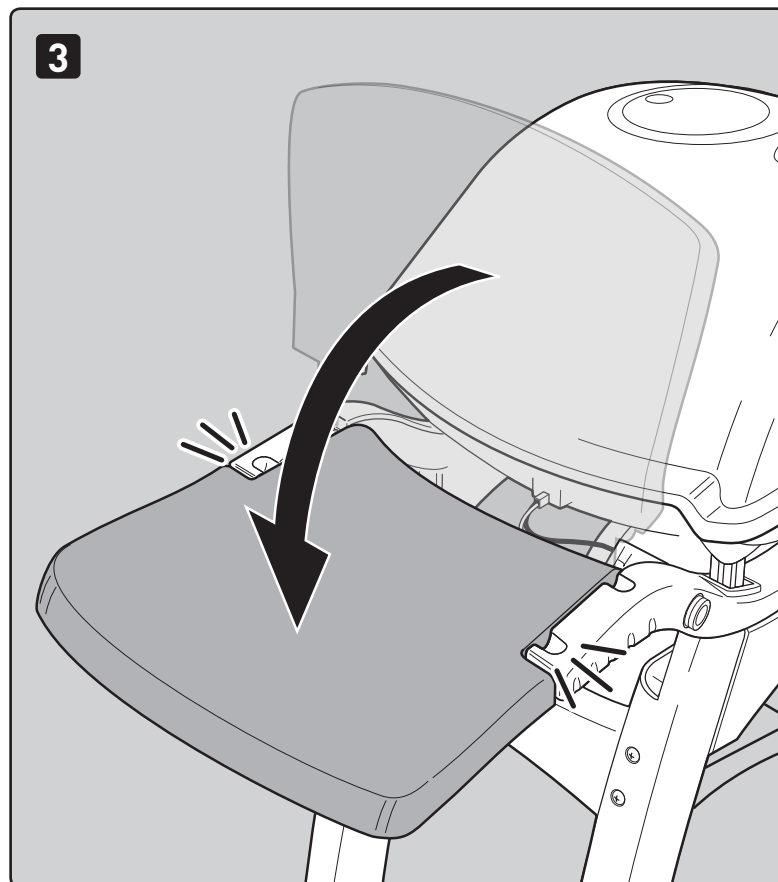
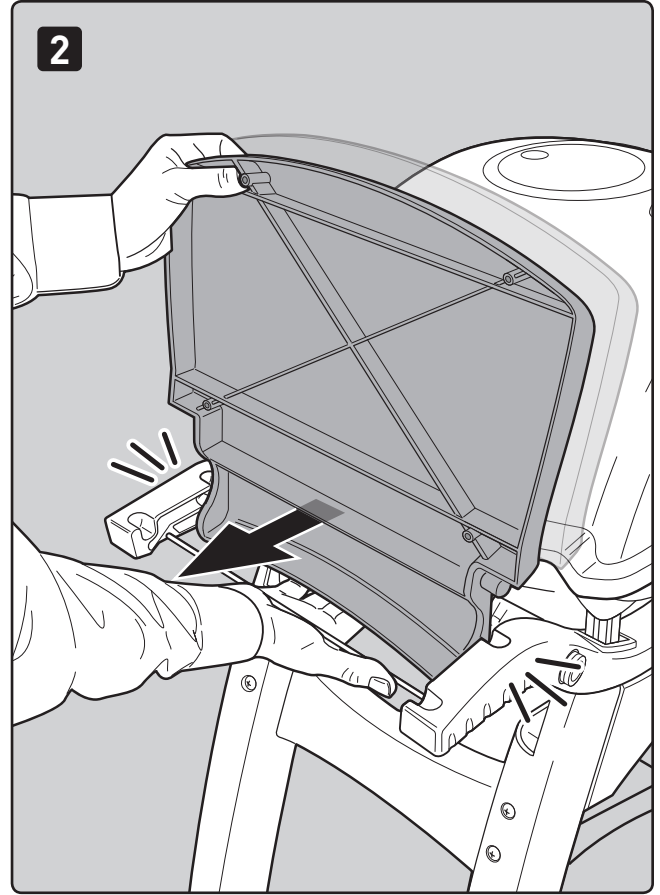
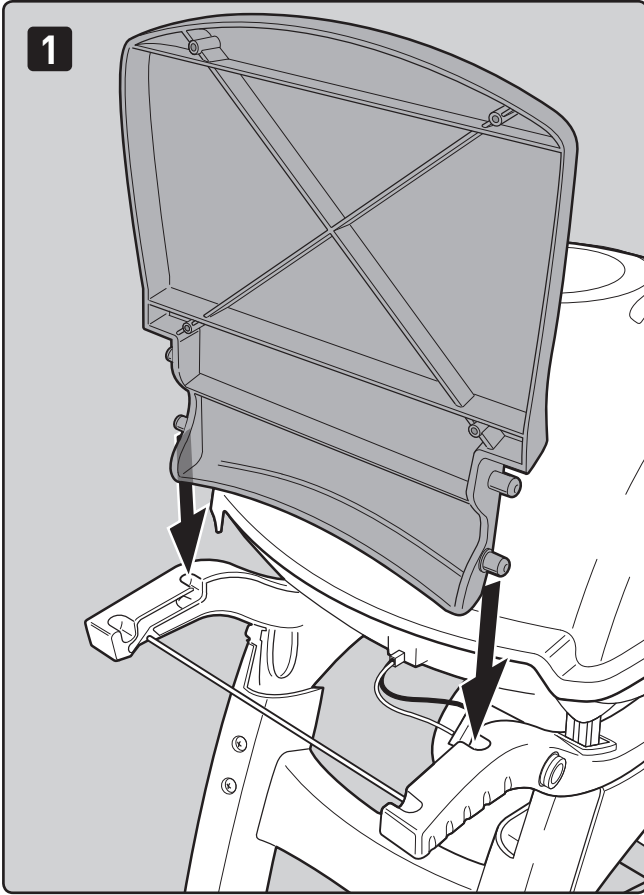
13

- A) Размотайте шланг с регулятором Weber® Q® 3000/3200.
B) Снимите винт стойки, затем закрепите шланг и фиксирующий зажим (1) к стойке тележки.

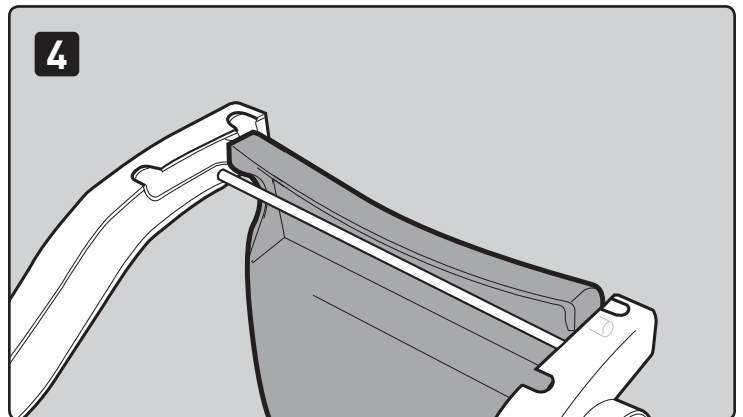
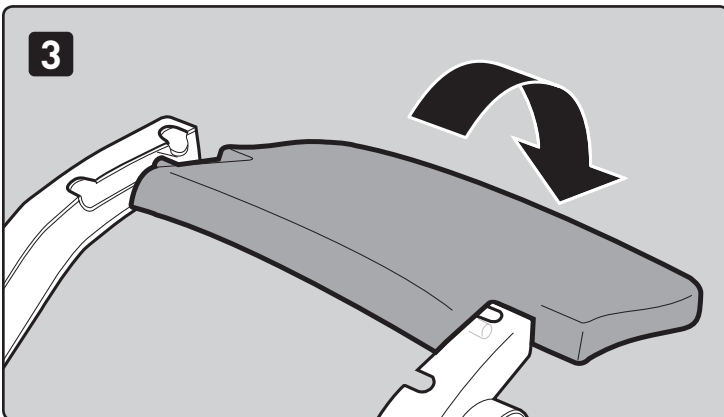
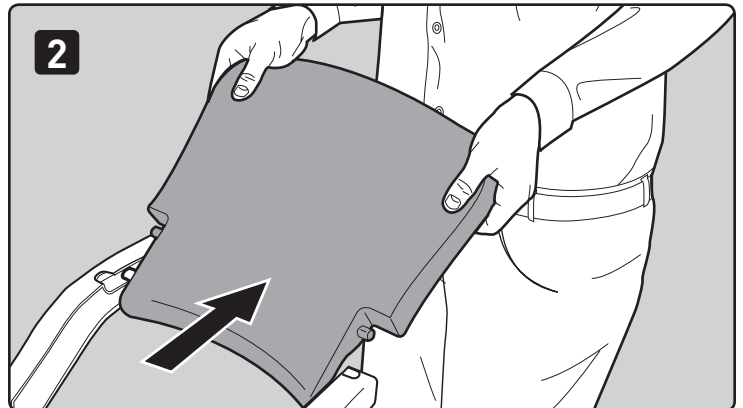
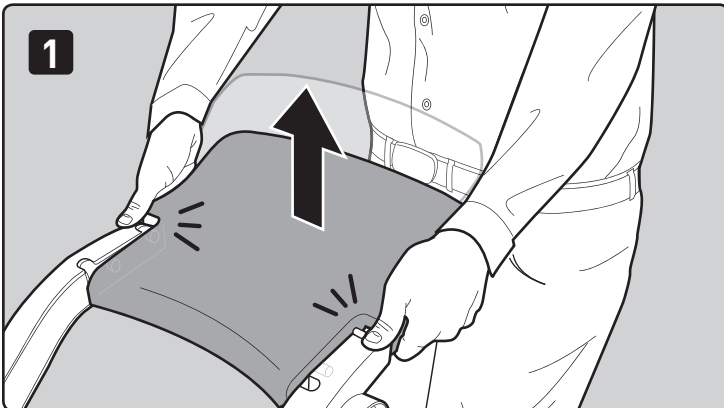
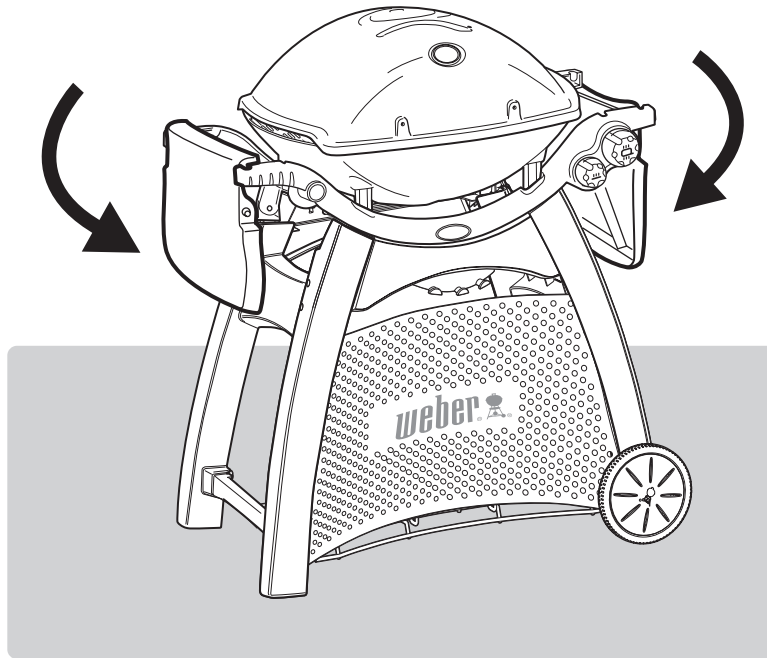
⚠ ПРЕДУПРЕЖДЕНИЕ: Шланг нужно закрепить к стойке тележки с помощью фиксирующего зажима шланга. Невыполнение этого требования может повредить шланг и, как следствие, вызвать пожар или взрыв, что может привести к серьезным телесным повреждениям или смерти, а также к материальному ущербу.



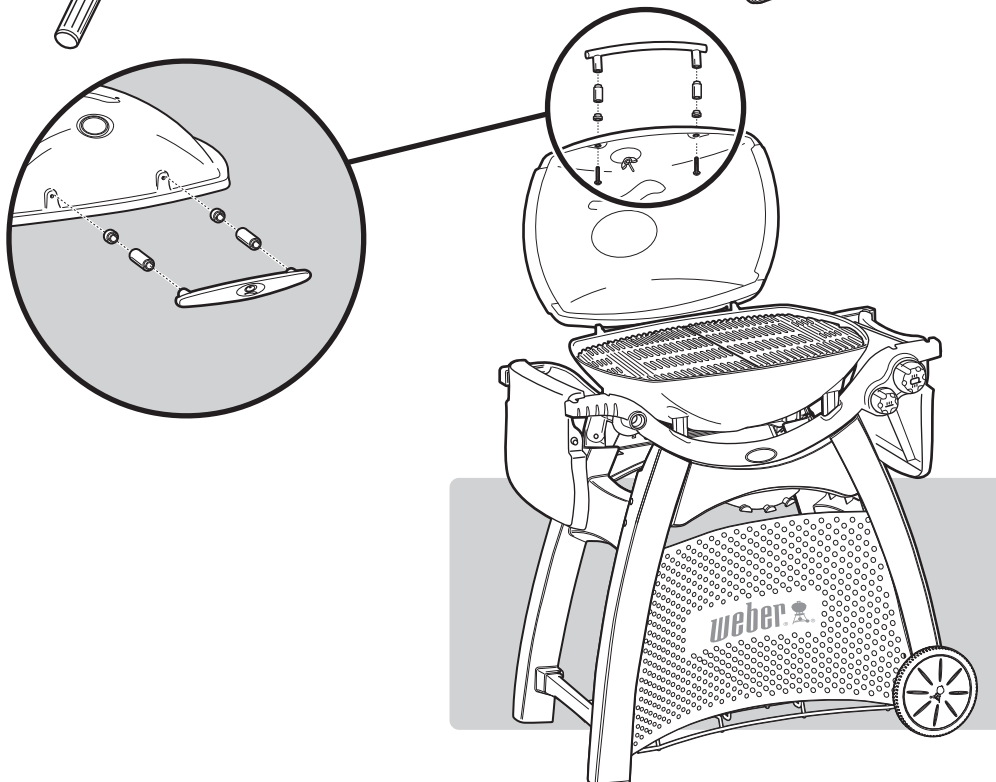
14



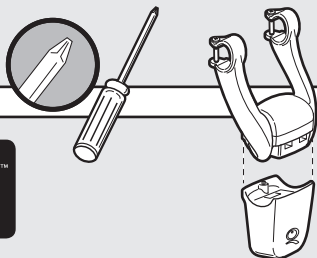
15



16

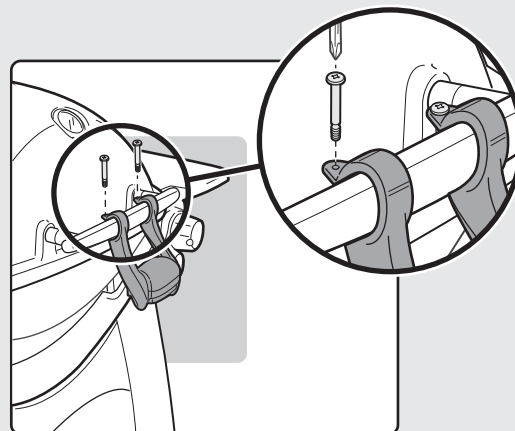
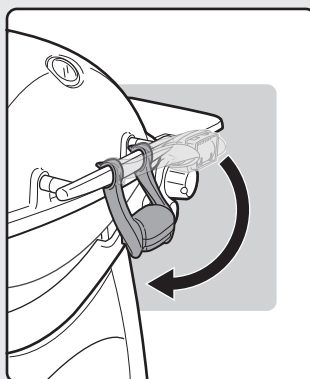
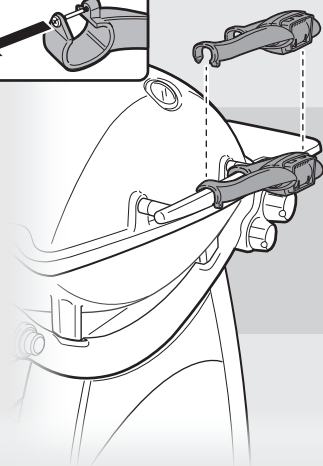
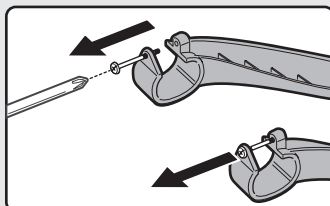


17



⚠ Не перетягивайте винты.

Q 3200™



18

3-  AAA -

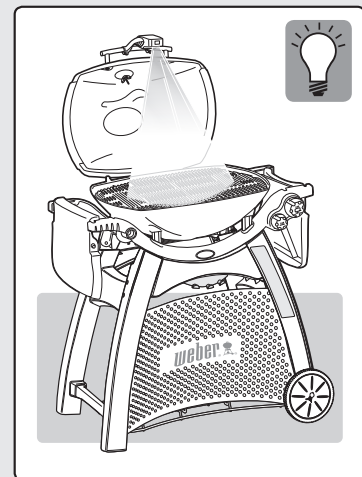
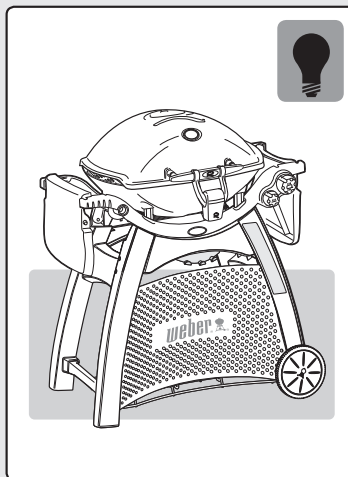
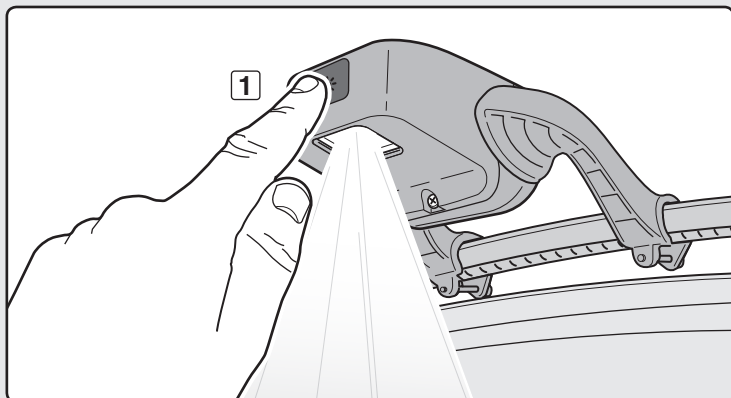
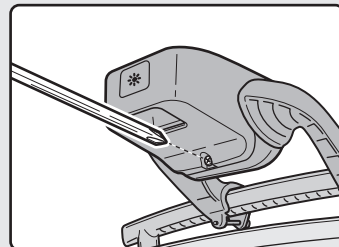
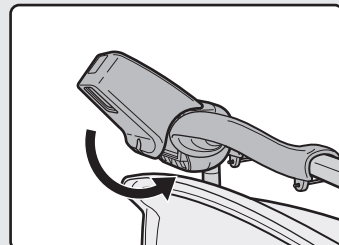
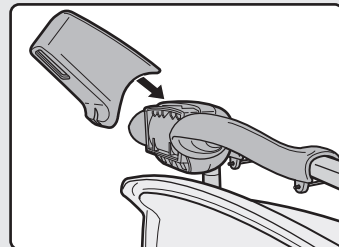
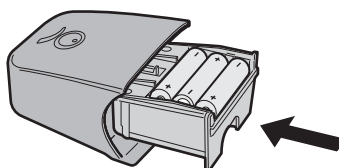
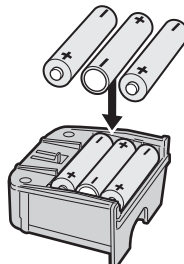
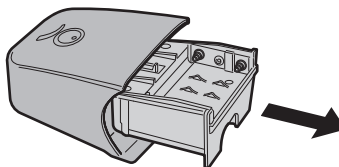

Необходимо установить три щелочных элемента питания типа AAA.

При установке элементов питания убедитесь, что с каждой батарейки снята упаковка. Не перепутайте упаковку элемента питания с его внешним корпусом. Не используйте совместно старые и новые элементы питания или элементы питания разного типа (стандартные, щелочные или перезаряжаемые). Убедитесь, что батареи находятся в хорошем состоянии и правильно установлены. Если вы не планируете пользоваться подсветкой в течение месяца или более, удалите батареи.

Нажмите кнопку ПРОБУЖДЕНИЕ для включения подсветки гриля. Механизм подсветки оснащен датчиком наклона, который включает подсветку при открытии крышки и выключает ее при закрытии крышки. Если крышка остается открытой на протяжении более 30 минут, подсветка гриля отключится. Для повторного включения подсветки нажмите кнопку ПРОБУЖДЕНИЕ (1).

ПРИМЕЧАНИЕ. При нажатии кнопки ПРОБУЖДЕНИЕ подсветка НЕ включится.

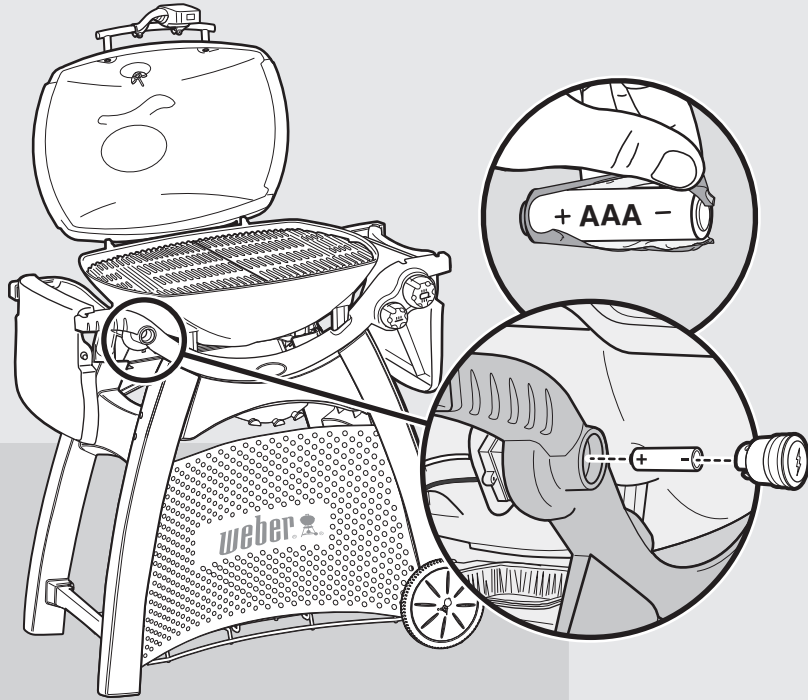
3 - AAA



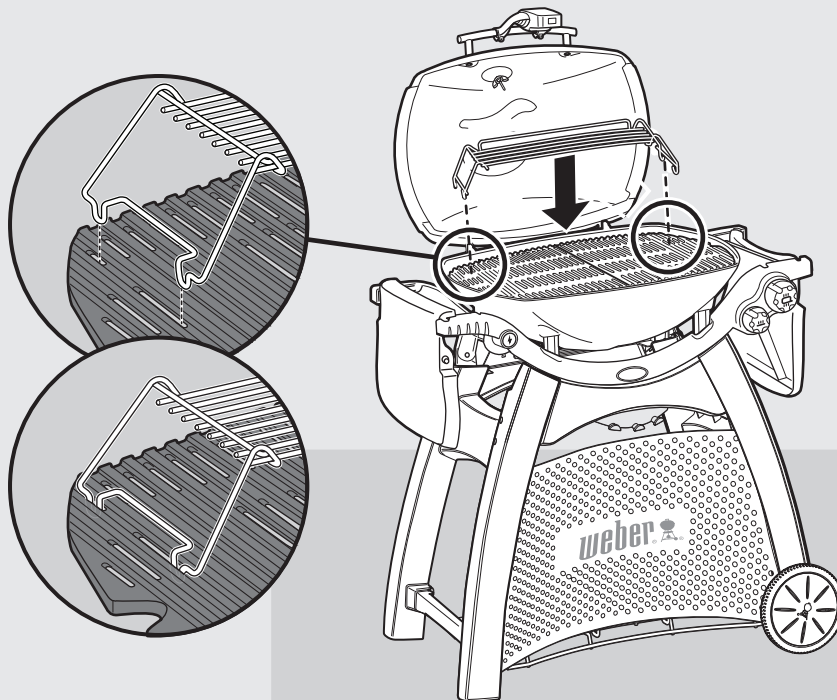
19



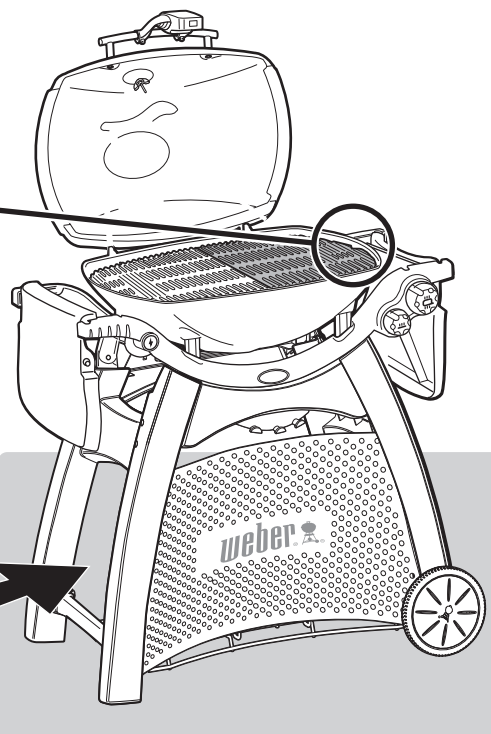
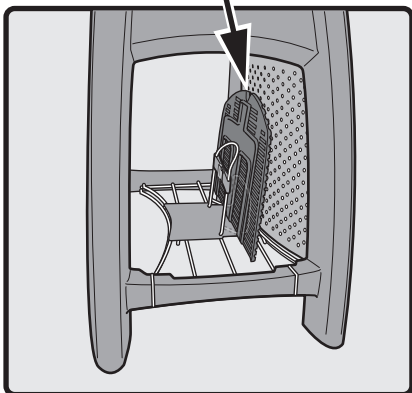
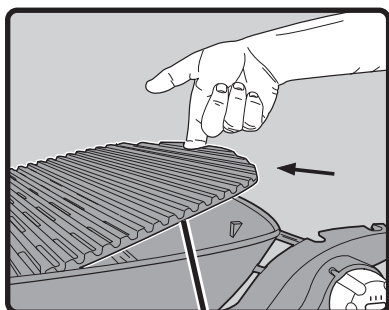
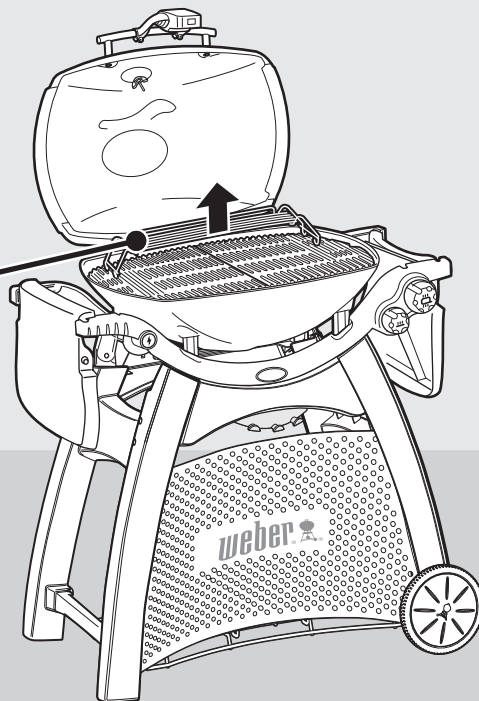
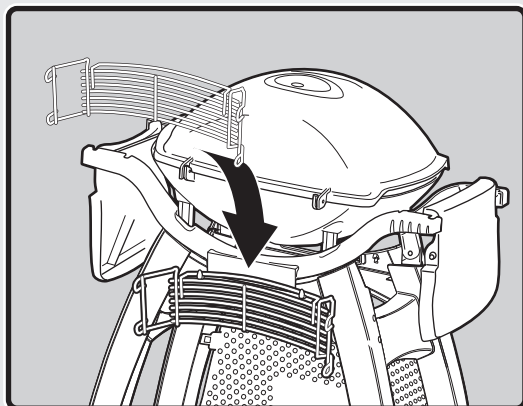
1- + AAA -



20



 3200™



ЧТО ТАКОЕ ГАЗ LPG?

Сжиженный нефтяной газ, также называемый LPG, сжиженным газом, жидким пропаном или просто пропаном или бутаном, - это легко воспламеняющийся нефтепродукт, используемый в качестве топлива в гриле. Вне баллона это вещество имеет газообразную форму при обычных температуре и давлении. Однако при умеренном давлении внутри резервуара, например, баллона, сжиженный нефтяной газ (LPG) находится в жидком состоянии. При снижении давления, действующего на баллон, жидкость легко испаряется, превращаясь в газ.

- Газ LPG имеет запах, похожий на запах природного газа. Вы должны знать этот запах.
- Газ LPG тяжелее воздуха. Просачивающийся в результате утечки газ LPG может накапливаться внизу без рассеивания.

- Проводите проверку соединений на герметичность при каждом подсоединении регулятора к баллону. Например, проводите проверку при каждой заправке и повторной установке баллона.
- Баллоны нужно держать в недоступном для детей месте.
- Не подключайте прибор к сети газоснабжения (газопроводу бытового газоснабжения). Клапаны и отверстия предназначены исключительно для сжиженного нефтяного газа.
- Области вокруг баллона должны быть свободными и чистыми.
- Не проводите замену баллона в непосредственной близости от источника зажигания.

РЕКОМЕНДАЦИИ НА ВРЕМЯ ХРАНЕНИЯ И НЕИСПОЛЬЗОВАНИЯ

При хранении грилей без использования в течение некоторого времени важно следовать приведенным рекомендациям:

- Когда газовый гриль Weber® не используется, подача газа должна быть перекрыта на баллоне с LPG.
- ⚠ **ОСТОРОЖНО! Убедитесь в том, что кран баллона закрыт, пока гриль не используется.**
- Если вы собираетесь хранить газовый гриль Weber® в помещении, вначале ПЕРЕКРОЙТЕ подачу газа и оставьте баллон на хранение вне помещения, в хорошо проветриваемом месте.
- Не храните отсоединенный баллон в здании, гараже или любом другом закрытом месте.
- Если вы не отсоединяете баллон от газового гриля Weber®, храните и гриль, и баллон вне помещения, в хорошо проветриваемом месте.
- Проверьте, чтобы в местах под отделением для приготовления пищи и съемным лотком-уловителем не было засоров, которые могут препятствовать процессу горения или вентиляции.

- Перед использованием газового гриля Weber® необходимо проводить проверку на наличие утечек газа и засорений трубок горелок.
- Сетки защиты от пауков/насекомых необходимо также проверять на наличие засоров.

ТРЕБОВАНИЯ К БАЛЛОНУ С LPG

- Используйте только баллон с LPG весом 3 - 13 кг.

СОЕДИНЕНИЕ РЕГУЛЯТОРА И ТРЕБОВАНИЯ

- В Великобритании этот прибор должен быть оснащен регулятором, соответствующим требованиям стандарта BS 3016, с номинальным давлением на выходе 37 миллибар. (Поставляется с грилем).
- Длина шланга не должна превышать 1,5 метра.
- Не допускайте перегиба шланга.
- Замените гибкий шланг, если это требуют национальные стандарты.
- Любые детали, запечатанные изготовителем, не должны переделываться пользователем.
- Любая модификация прибора может быть опасной.
- Необходимо использовать только шланг низкого давления и регулятор, которые соответствуют национальным стандартам.
- Сменными регуляторами давления и узлами шлангов должны быть только те, которые указаны изготовителем газового прибора для приготовления пищи вне помещений.
- Проверьте, чтобы редуктор был установлен с небольшим вентиляционным отверстием, направленным вниз так, чтобы в нем не собиралась вода. Вентиляционное отверстие не должно быть засорено грязью, жиром, насекомыми и т.д.

РЕКОМЕНДАЦИИ ПО БЕЗОПАСНОМУ ОБРАЩЕНИЮ С БАЛЛОНАМИ С LPG

Существуют различные рекомендации и правила техники безопасности, которым необходимо следовать при использовании сжиженного нефтяного газа (LPG). Обязательно следуйте этим инструкциям при эксплуатации газового гриля Weber®.

- Перед отсоединением регулятора всегда закрывайте кран баллона с LPG.
- Не используйте поврежденный баллон. Газовые баллоны с вмятинами или ржавчиной, а также баллоны с поврежденным краном могут представлять опасность. Немедленно замените поврежденный баллон новым.
- Обращайтесь с пустыми газовыми баллонами так же, как и с заполненными. Даже если в баллоне не осталось жидкости, в нем еще может находиться газ под давлением.
- Баллоны необходимо устанавливать, транспортировать и хранить в вертикальном положении. Не допускайте падения или небрежного обращения с баллонами.
- Никогда не храните и не транспортируйте баллон в месте, где температура может достигать 51°C (баллон станет слишком горячим, чтобы взяться за него рукой). Например, не оставляйте баллон в автомобиле в жаркий день.

СТРАНА	КАТЕГОРИЯ (ДАВЛЕНИЕ)
Болгария, Китай, Кипр, Чехия, Дания, Эстония, Финляндия, Венгрия, Исландия, Индия, Япония, Корея, Латвия, Литва, Мальта, Нидерланды, Норвегия, Румыния, Сингапур, Словакия, Словения, Швеция, Турция	I _{3B/P} (30 мбар или 2,8 кПа)
Бельгия, Франция, Греция, Ирландия, Италия, Люксембург, Португалия, Испания, Швейцария, Великобритания	I ₃ (28-30/37 мбар)
Польша	I _{3P} (37 мбар)
Австрия, Германия	I _{3B/P} (50 мбар)

РАЗМЕРЫ ОТВЕРСТИЙ КЛАПАНА ГОРЕЛКИ Q	I _{3B/P} (30 мбар или 2,8 кПа)	I ₃ (28-30/37 мбар)	I _{3B/P} (50 мбар)
	ВНЕШНЯЯ ГОРЕЛКА		
Q 3000, Q 3200	1,02 мм	0,96 мм	0,91 мм

ВНУТРЕННЯЯ ГОРЕЛКА			
Q 3000, Q 3200	0,75 мм	0,71 мм	0,66 мм

ДАННЫЕ О ПОТРЕБЛЕНИИ Q	ПРОПАН (кВ)	БУТАН (кВ)	ПРОПАН (г/ч)	БУТАН (г/ч)
	Q 3000, Q 3200	6,2	7,0	443

ГДЕ УСТАНОВЛИВАЕТСЯ БАЛЛОН С LPG?

Тип и размер приобретенного баллона определяет место его установки. Есть два варианта установки: в держателе баллона на нижней полке тележки или на земле позади гриля.

⚠ ОПАСНО!

Не храните запасной или отсоединенный газовый баллон под грилем или около него.

ТРЕБОВАНИЯ К УСТАНОВКЕ НА ТЕЛЕЖКЕ

Баллон с LPG можно устанавливать на нижней полке тележки, если его характеристики не выходят за рамки установленных пределов для размещения на тележке:

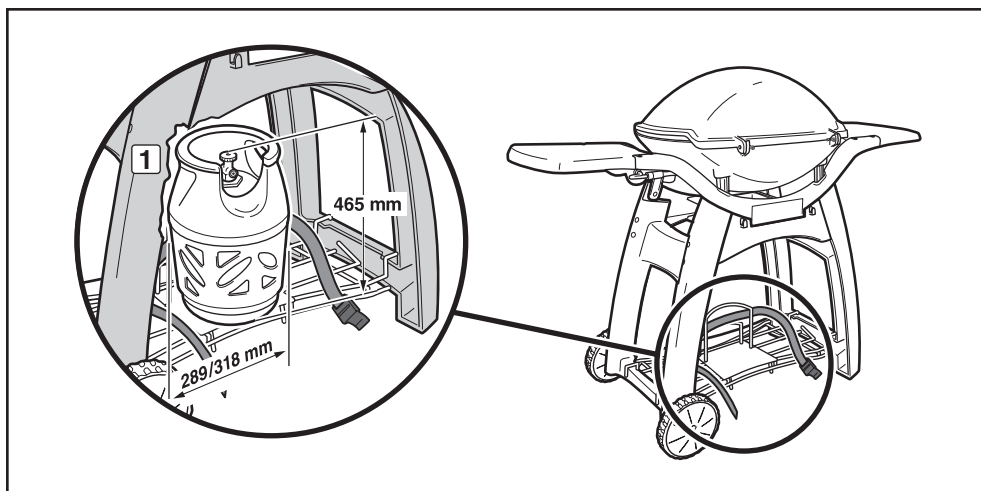
Объем баллона: максимум 6 кг

Высота баллона: максимум 465 мм

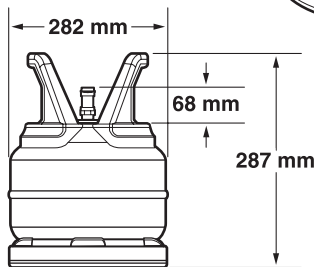
Баллон необходимо закрепить в держателе на нижней полке тележки с помощью фиксатора из набора [1].

⚠ ОСТОРОЖНО! Если размеры баллона превышают максимальные допустимые значения для установки на тележке, не пытайтесь размещать баллон на тележке или прикреплять к ней. Установите баллон на землю позади гриля и подключите к нему. Невыполнение этого требования может повредить шланг и, как следствие, вызвать пожар или взрыв, что может привести к серьезным телесным повреждениям или смерти, а также к материальному ущербу.

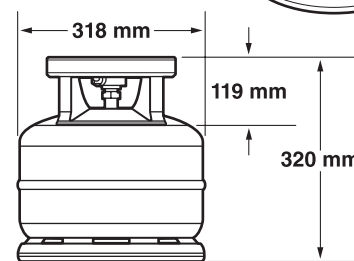
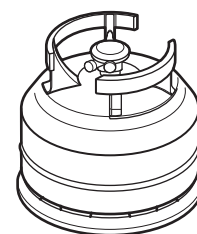
На иллюстрации приведено несколько моделей баллонов, одобренных для установки на тележку, с указанием их размеров.



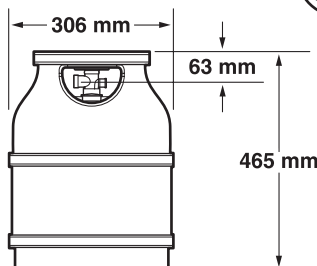
5 kg



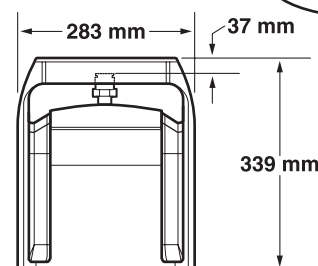
5.2 kg



5 kg



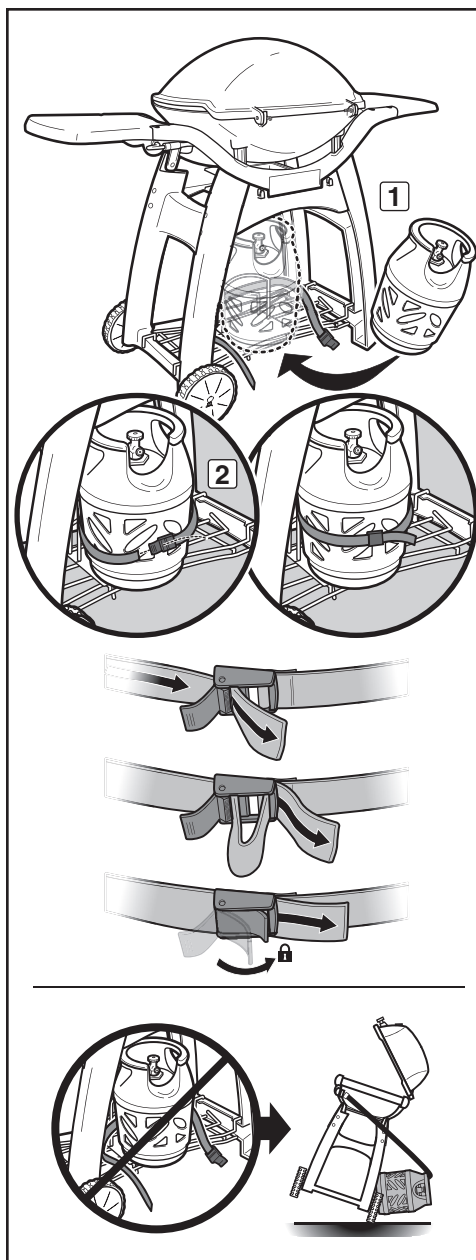
6 kg



УСТАНОВКА БАЛЛОНА С LPG

УСТАНОВКА НА ТЕЛЕЖКЕ

- A) Установите подставку баллона, чтобы не поцарапать полку. Поднимите баллон с LPG и установите его на подставку баллона **1**.
- B) Поверните баллон так, чтобы отверстие крана было обращено к передней боковой или задней стороне гриля.
- C) Закрепите баллон в держателе с помощью зажима **2**.
- ⚠ ОСТОРОЖНО! Во время использования гриля баллон должен быть закреплен в держателе.**
- D) Подсоедините регулятор к баллону. См. "ПОДСОЕДИНЕНИЕ РЕГУЛЯТОРА К БАЛЛОНУ С LPG".



Максимальный размер баллона с LPG ПРИ УСТАНОВКЕ НА ТЕЛЕЖКЕ под грилем составляет 6 кг. Длина шланга не должна превышать 1,5 метра.

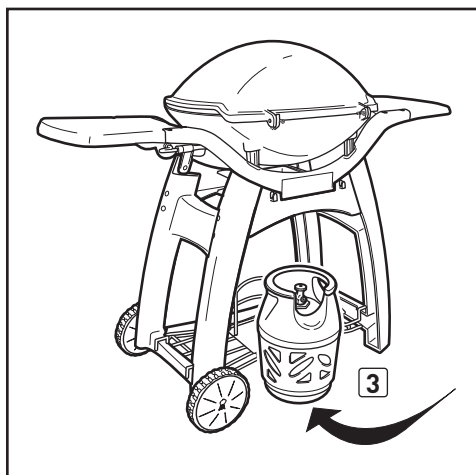
ТРЕБОВАНИЯ К УСТАНОВКЕ НА ЗЕМЛЮ

Если баллон с LPG превышает максимально допустимые размеры для установки на тележке, его следует разместить прямо на земле с задней стороны гриля. Максимальные допустимые размеры баллона для установки на землю:

- Объем баллона:** максимум 13 кг
- Высота баллона:** максимум 587 мм
- Ширина баллона:** максимум 306 мм

УСТАНОВКА НА ЗЕМЛЮ

- A) Установите баллон с LPG на землю позади гриля **3**.
- B) Поверните баллон так, чтобы отверстие крана было обращено к передней боковой или задней стороне гриля.
- C) Подсоедините регулятор к баллону. См. "ПОДСОЕДИНЕНИЕ РЕГУЛЯТОРА К БАЛЛОНУ С LPG".



Максимальный размер баллона с LPG ПРИ УСТАНОВКЕ НА ЗЕМЛЮ составляет 13 кг. Длина шланга не должна превышать 1,5 метра.

ЧТО ТАКОЕ РЕГУЛЯТОР?

Газовый гриль Weber® оснащен регулятором давления, который представляет собой устройство для контроля и поддержания постоянного давления газа, выходящего из баллона со сжиженным пропаном.

ПОДСОЕДИНЕНИЕ РЕГУЛЯТОРА К БАЛЛОНУ С LPG

Используйте баллоны с LPG вместимостью от 3 кг до 13 кг.

A) Удалите винт с правой стойки тележки. Установите фиксатор для шланга. Завинтите на место винт.

⚠ ОСТОРОЖНО! Шланг нужно закрепить к стойке тележки с помощью фиксатора. Невыполнение этого требования может повредить шланг и, как следствие, вызвать пожар или взрыв, что может привести к серьезным телесным повреждениям или смерти, а также к материальному ущербу.

B) Подсоедините регулятор к баллону.

⚠ ОСТОРОЖНО! Убедитесь в том, чтобы кран баллона с LPG или регулятора был закрыт.

Некоторые регуляторы необходимо нажать в положение ВКЛ для подключения и отжать в положение ВЫКЛ для отключения; у других имеется гайка с левой резьбой, которая используется для подсоединения к крану баллона. Определите тип регулятора и выполните инструкции по подключению, относящиеся к этому регулятору.

Подсоедините, повернув по часовой стрелке
Привинтите регулятор к баллону, повернув фитинг по часовой стрелке (1). Расположите регулятор так, чтобы вентиляционное отверстие (2) было направлено вниз.

Подсоедините, повернув против часовой стрелки
Привинтите регулятор к баллону, повернув фитинг против часовой стрелки (3) (4).

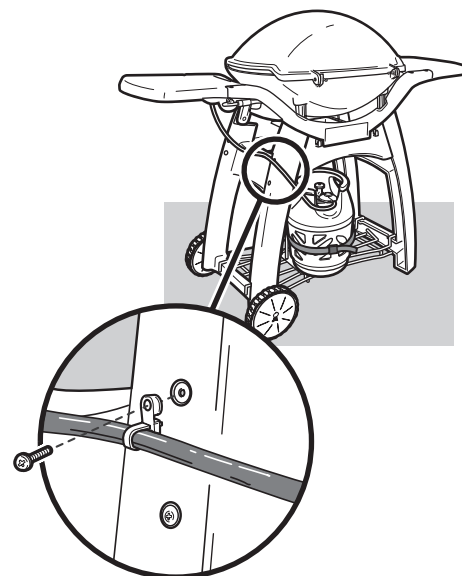
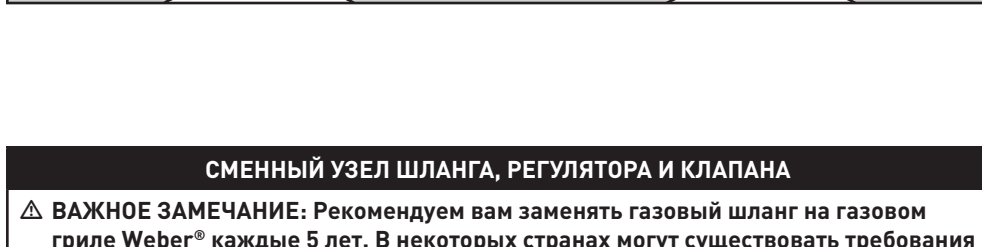
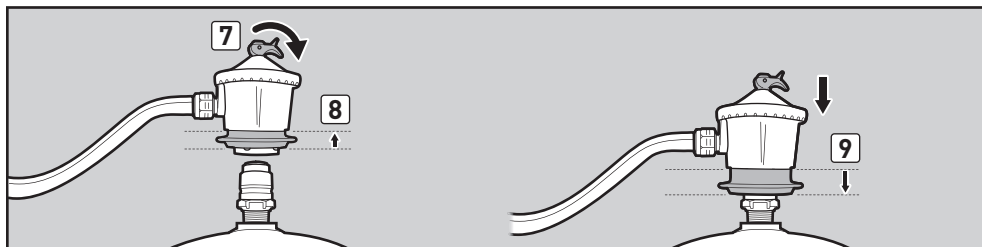
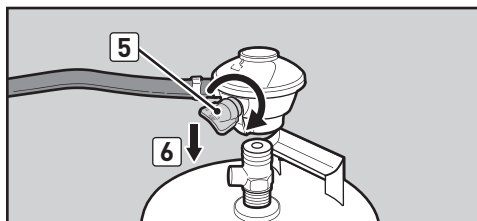
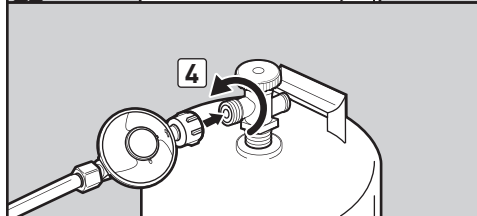
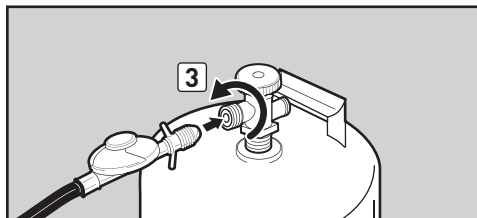
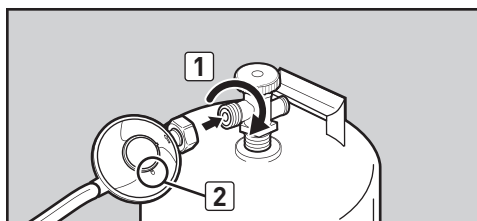
Подсоедините, поворачивая рычаг/устанавливая на место до щелчка

Поверните рычаг регулятора по часовой стрелке (5) в положение ВЫКЛ. Нажимайте на регулятор на кране баллона сверху вниз, пока регулятор не защелкнется на своем месте (6).

Подсоедините, сдвинув муфту

Убедитесь в том, что рычаг регулятора находится в положении ВЫКЛ (7) (10). Перемещайте муфту регулятора вверх (8) (11). Нажимайте на регулятор на кране баллона, поддерживая давление. Сдвиньте муфту вниз, чтобы закрыть (9) (12). Если крепление регулятора не защелкивается, повторите процедуру.

Примечание: Регулятор, приведенный на рисунках в этом руководстве, может отличаться от регулятора, установленного на вашем гриле, из-за различных норм, действующих в разных странах или регионах.



СМЕННЫЙ УЗЕЛ ШЛАНГА, РЕГУЛЯТОРА И КЛАПАНА

⚠ ВАЖНОЕ ЗАМЕЧАНИЕ: Рекомендуем вам заменять газовый шланг на газовом гриле Weber® каждые 5 лет. В некоторых странах могут существовать требования замены газового шланга с более коротким интервалом, чем пять лет. В этом случае местное требование становится главным к исполнению.

Для приобретения сменного шланга, регулятора и кранов обратитесь к местному представителю отдела обслуживания покупателей. Контактная информация приведена на нашем веб-сайте. Зайдите на сайт www.weber.com®.

ЧТО ТАКОЕ ПРОВЕРКА НА УТЕЧКИ?

Газовая система гриля содержит соединения и арматуру (фитинги). Проверка на утечки - надежный способ убедиться в отсутствии утечек газа из соединений и фитингов.

Хотя все заводские соединения были тщательно проверены на отсутствие утечек газа, важно выполнять проверку герметичности перед первым использованием гриля, а также после отсоединения и повторного подсоединения арматуры и при проведении текущего технического обслуживания.

⚠ ОПАСНО!

Не используйте открытое пламя для проверки на утечку газа. Во время проверки на утечку убедитесь, что в месте проверки отсутствуют источники искрения или открытого огня. Искры или открытое пламя вызовут пожар или взрыв, что может привести к серьезным телесным повреждениям или смерти, а также к материальному ущербу.

⚠ **ОСТОРОЖНО!** Соединения газопровода вашего газового гриля прошли заводские испытания. Однако мы настоятельно рекомендуем вам проверить на утечку все соединения газопровода перед тем, как начать эксплуатацию газового гриля.

⚠ **ОСТОРОЖНО!** Выполняйте эти проверки на утечки, даже если ваш гриль был собран дилером или в магазине.

⚠ **ОСТОРОЖНО!** Проводите проверку на утечку газа каждый раз при отсоединении и подсоединении газовой арматуры.

ПРИМЕЧАНИЕ: Все заводские соединения прошли тщательную проверку на утечки газа, а горелки - на работоспособность. Однако, в качестве меры предосторожности, проверяйте всю арматуру на утечку перед использованием газового гриля Weber®. Соединения газопроводов могут ослабнуть или повредиться в процессе перевозки и установки.

ПРОВЕРКА НА УТЕЧКИ ГАЗА

Для этого требуется: Распылитель, щетка или тряпка и мыльный раствор. (Вы можете самостоятельно приготовить мыльный раствор, смешав 20% жидкого мыла с 80% воды; или приобрести раствор для проверки герметичности в отделе сантехники любого хозяйственного магазина).

- A) Убедитесь в том, что **ВСЕ** ручки управления горелками находятся в положении ВЫКЛ. Проверьте, нажимая на ручки управления и поворачивая их по часовой стрелке до упора.
- B) Включите подачу газа на источнике.

Определите тип регулятора. Следуйте инструкциям для используемого регулятора.

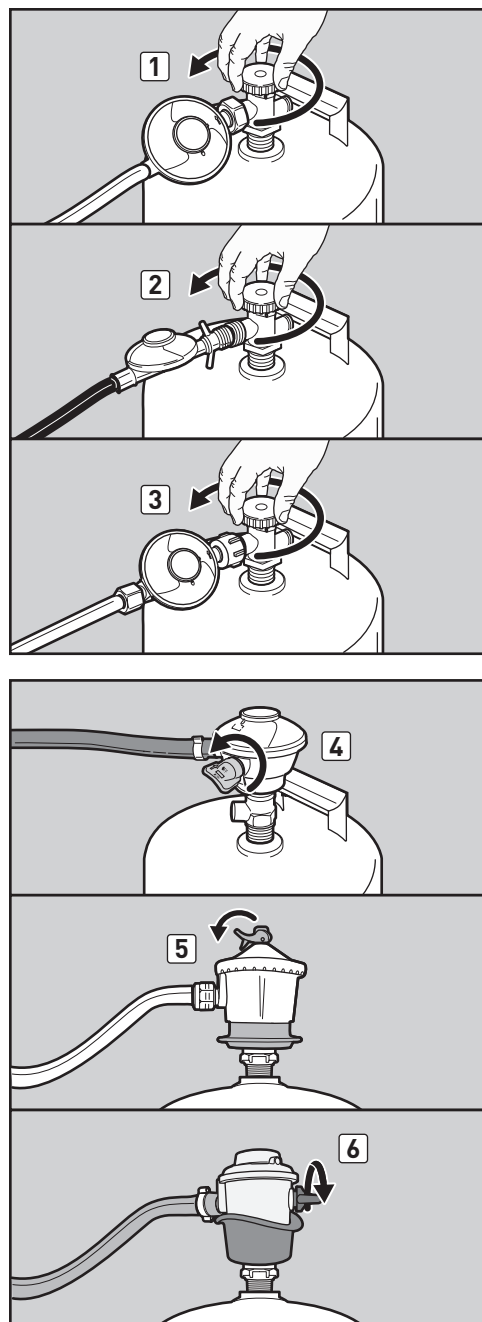
Открытие крана

Поворачивайте кран баллона против часовой стрелки (1) (2) (3).

Перемещение рычага

Переместите рычаг регулятора в положение ВКЛ (4) (5) (6).

- ⚠ **ОСТОРОЖНО!** Не зажигайте горелки во время проверки на утечки.



ПОДГОТОВКА К ИСПОЛЬЗОВАНИЮ ГРИЛЯ

С) Для проверки на утечки смочите арматуру мыльным раствором, воспользовавшись распылителем, щеткой или тряпкой. Если образуются пузырьки, или пузырек увеличивается, то есть утечка. Нанесите мыльный раствор на следующие соединения:

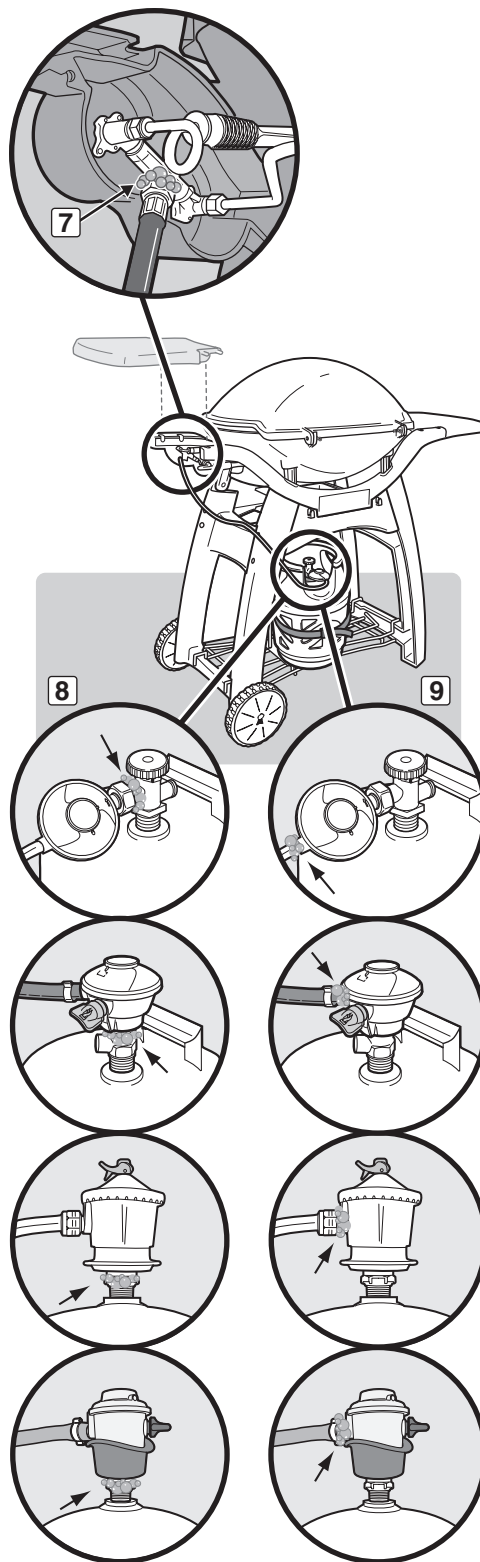
- Шланговое соединение коллектор - регулятор (7).
- Соединение регулятор - баллон (8).
- Соединение шланг регулятора - регулятор (9).

⚠ ОСТОРОЖНО! Если есть утечка в соединениях (7, 8 или 9), выключите газ. НЕ ИСПОЛЬЗУЙТЕ ГРИЛЬ. Обратитесь к местному представителю отдела обслуживания покупателей. Контактная информация приведена на нашем веб-сайте. Посетите сайт www.weber.com.

Д) После завершения проверки на утечки выключите подачу газа на источнике и промойте соединения водой.

ПРИМЕЧАНИЕ: Поскольку некоторые растворы для проверки на утечку, включая мыльную воду, могут быть в небольшой степени коррозирующими, все соединения следует промывать чистой водой после проверки на утечку.

Теперь можно использовать гриль.



ОТСОЕДИНЕНИЕ РЕГУЛЯТОРА

ОТСОЕДИНЕНИЕ РЕГУЛЯТОРА ОТ БАЛЛОНА С LPG

A) Уберите баллон с LPG, отключив подачу газа и отсоединив узел шланга и регулятора от баллона.

⚠ ОСТОРОЖНО! Убедитесь в том, что кран на баллоне или регуляторе закрыт.

Определите тип регулятора. Следуйте инструкциям по отсоединению для этого регулятора.

Отсоедините, повернув против часовой стрелки

Отвинтите регулятор с баллона, поворачивая фитинг против часовой стрелки (1).

Отсоедините, повернув по часовой стрелке

Отвинтите регулятор с баллона, поворачивая фитинг по часовой стрелке (2) (3).

Отсоедините, повернув рычаг

Поверните рычаг регулятора по часовой стрелке (4) в положение ВЫКЛ. Нажимайте на рычаг регулятора (5), пока он не отсоединится от баллона (6).

Отсоедините, сдвинув муфту

Убедитесь в том, что рычаг регулятора находится в положении ВЫКЛ (7) (9). Переместите муфту регулятора вверх (8) (10) для отсоединения от баллона.

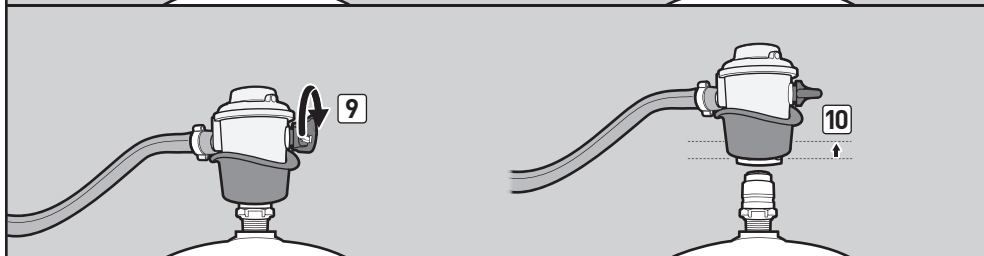
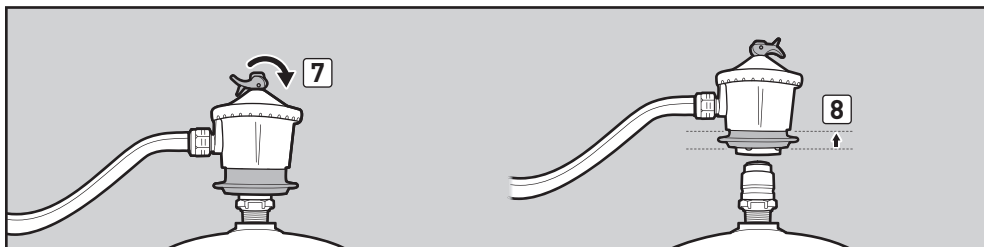
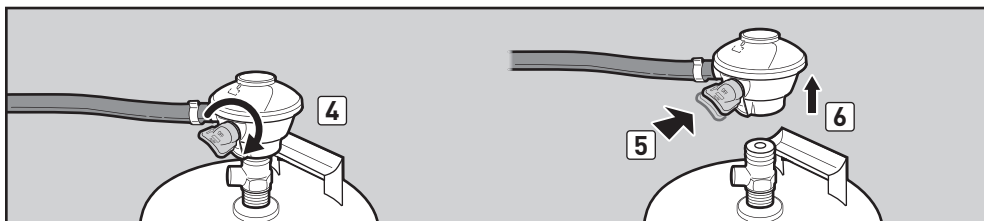
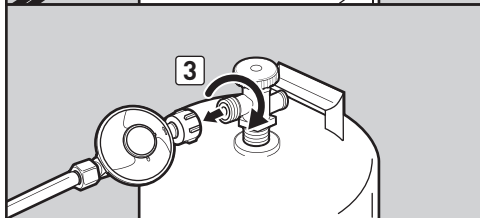
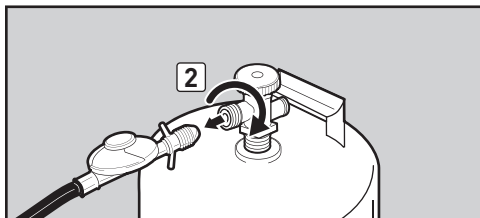
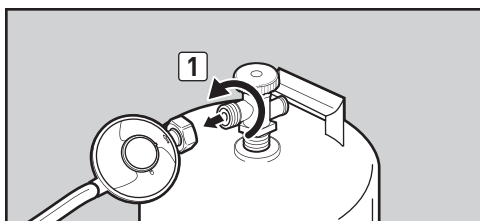
B) Замените пустой баллон заполненным баллоном.

ЗАПРАВКА БАЛЛОНА С LPG

Рекомендуется заправлять газовый баллон до того, как он полностью опустеет. Для заправки отвезите баллон с LPG к дилеру по продаже пропана.

ПОДКЛЮЧЕНИЕ БАЛЛОНА С LPG

См. "ПОДСОЕДИНЕНИЕ РЕГУЛЯТОРА К БАЛЛОНУ С LPG".



БЕЗОПАСНОСТЬ ПЕРЕД ВСЕГО

Это хорошая идея, чтобы в привычку вошли несколько проверок безопасности перед приготовлением на гриле.

Соблюдайте технику безопасности при установке и эксплуатации гриля. Обязательно ознакомьтесь со следующими предостережениями перед установкой или использованием гриля.

ПРЕДОСТЕРЕЖЕНИЯ:

- ⚠ Гриль предназначен для использования только на открытом воздухе; никогда не используйте его в гаражах, на балконах или верандах, закрытых или с крышей.
- ⚠ Никогда не используйте газовый гриль Weber® под незащищенной воспламеняющейся крышей или навесом.
- ⚠ Газовый гриль Weber® не предназначен для установки в/на автоприцепах или судах.
- ⚠ Горючие материалы не должны находиться на расстоянии менее 60 см от гриля. Это относится к пространству перед грилем, над ним, под ним, позади гриля и по его сторонам.
- ⚠ Следите за тем, чтобы в месте приготовления пищи не было легковоспламеняющихся паров и жидкостей, таких как бензин, спирт и др., а также горючих материалов.
- ⚠ В процессе работы гриль сильно нагревается. Будь особенно внимательны, когда присутствуют дети или пожилые люди.
- ⚠ Не перемещайте гриль в процессе работы.
- ⚠ Пользуйтесь грилем только на плоской, ровной поверхности.

СЪЕМНЫЙ ЛОТОК-УЛОВИТЕЛЬ И ОДНОРАЗОВЫЙ ПОДДОН ДЛЯ СТЕКАНИЯ ЖИРА

Ваш гриль оснащен системой сбора жира, которая отводит его от пищи в съемный лоток-уловитель. Для удобства вы можете также установить одноразовый поддон Weber® для стекания жира в съемный лоток-уловитель. Это позволит дольше сохранить съемный лоток-уловитель чистым.

Чистка съемного лотка-уловителя так же важна, как и чистка отделения для приготовления пищи. Перед каждым использованием проверяйте съемный лоток-уловитель, где может накапливаться жир. Убирайте излишек жира пластмассовым скребком (1). Помойте съемный лоток-уловитель теплым мыльным раствором, а затем промойте чистой водой.

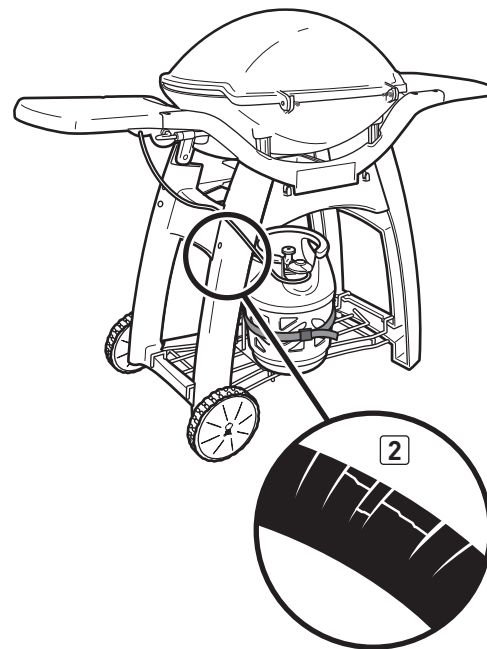
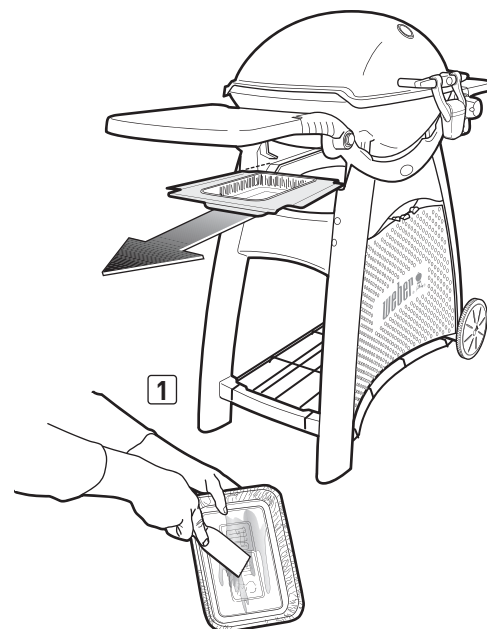
⚠ **ОСТОРОЖНО!** Перед каждым использованием проверяйте съемный лоток-уловитель и одноразовый поддон для стекания жира, где может накапливаться жир. Убирайте излишек жира, чтобы не допустить его возгорания. Возгорание жира может вызвать серьезные телесные повреждения, а также материальный ущерб.

⚠ **ВНИМАНИЕ!** Не кладите алюминиевую фольгу в отделение для приготовления пищи, съемный лоток-уловитель или одноразовый поддон для стекания жира.

ПРОВЕРКА ШЛАНГА

Шланг необходимо регулярно проверять на наличие каких-либо признаков образования трещин (2).

⚠ **ОСТОРОЖНО!** Перед каждым использованием гриля проверяйте шланг на предмет царапин, трещин, истирания или порезов. Если оказалось, что шланг поврежден, не пользуйтесь грилем. Заменяйте только разрешенным сменным шлангом Weber®. Обратитесь к местному представителю отдела обслуживания покупателей. Контактная информация приведена на нашем веб-сайте. Зайдите на сайт www.weber.com.



СПОСОБЫ ЗАЖИГАНИЯ ГОРЕЛКИ

Зажечь горелку можно двумя способами. Первый заключается в использовании системы зажигания гриля. Второй - зажигание спичкой.

Далее приведен порядок действий для зажигания гриля с использованием системы зажигания. На следующей странице описан процесс зажигания спичкой.

ЗАЖИГАНИЕ ГОРЕЛКИ

A) Откройте крышку гриля (1).

⚠ ОПАСНО!

Перед зажиганием горелок крышку гриля необходимо открыть, следует подождать пять минут, чтобы газ ушел, если гриль не зажигается; в противном случае возможна внезапная вспышка пламени, которая может привести к серьезным телесным повреждениям или смерти.

- B) Убедитесь в том, что **ВСЕ** ручки управления горелками находятся в положении **ВЫКЛ** (2). Проверьте, нажимая на ручки управления и поворачивая их по часовой стрелке до упора.
 C) Откройте кран баллона, используя один из подходящих вариантов в зависимости от типа баллона и регулятора.
 D) Зажгите внешнюю горелку, нажав большую ручку управления горелкой и повернув ее против часовой стрелки в положение **ПУСК/ВЫСОКИЙ** (3) (3).

E1) Нажмите на красную кнопку воспламенителя несколько раз; при этом каждый раз должен быть щелчок (4) (0° 3000).

или

E2) Нажмите и удерживайте кнопку электронного зажигания (5) (0° 3200). При этом будет слышен щелчок воспламенителя.

F) Убедитесь в том, что горелка горит, посмотрев через решетку для пищи. Вы должны увидеть пламя.

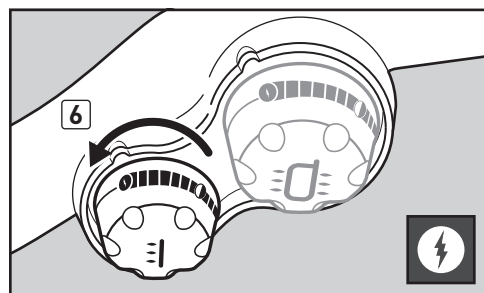
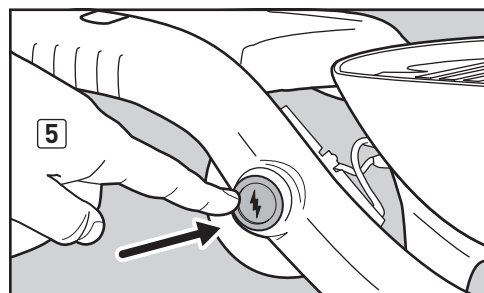
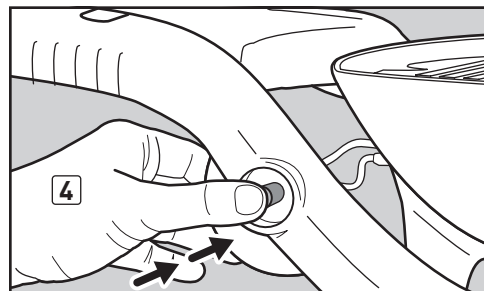
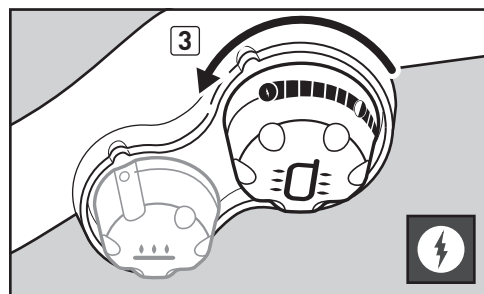
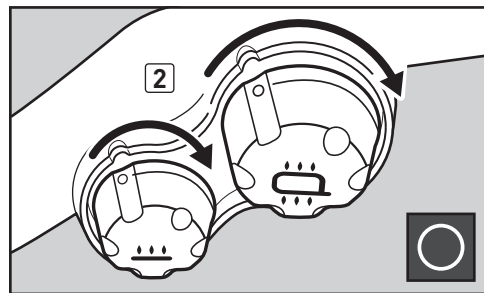
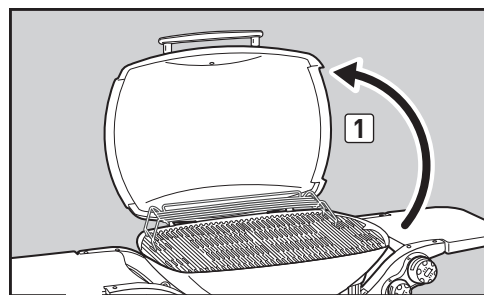
⚠ ОСТОРОЖНО! Не наклоняйтесь над открытым грилем при зажигании его горелок или во время приготовления пищи.

⚠ ОСТОРОЖНО! Если горелка не загорается в течение пяти секунд, прекратите попытки, поверните ручку управления горелкой в положение **ВЫКЛ и подождите пять минут, чтобы газ ушел, а затем вновь попытайтесь зажечь воспламенителем или спичкой.**

G) После зажигания внешней горелки можно включить внутреннюю горелку. Нажмите на малую ручку управления горелкой и поверните ее в положение **ПУСК/ВЫСОКИЙ** (3) (6). Внутренняя горелка зажигается внешней горелкой.

ГАШЕНИЕ ГОРЕЛКИ

Нажмите ручку управления каждой горелки и поверните ее по часовой стрелке, чтобы она оказалась в положении **ВЫКЛ** (0). Выключите подачу газа на источнике.



Некоторые батареи имеют полимерную защитную оболочку. Ее необходимо снять перед зажиганием горелок гриля. Не спутайте оболочку с наклейкой-ярлычком батареи.

ЗАЖИГАНИЕ И ИСПОЛЬЗОВАНИЕ ГОРЕЛКИ

ЗАЖИГАНИЕ ГОРЕЛКИ

Зажигание спичкой

A) Откройте крышку гриля (1).

⚠ ОПАСНО!

Перед зажиганием горелок крышку гриля необходимо открыть, следует подождать пять минут, чтобы газ ушел, если гриль не загорается; в противном случае возможна внезапная вспышка пламени, которая может привести к серьезным телесным повреждениям или смерти.

- B) Убедитесь в том, что **ВСЕ** ручки управления горелками находятся в положении **ВЫКЛ** (2). Проверьте, нажимая на ручки управления и поворачивая их по часовой стрелке до упора.
- C) Откройте кран баллона, используя один из подходящих вариантов в зависимости от типа баллона и регулятора.
- D) Зажгите спичку и подведите пламя к отверстию для зажигания спичкой (3). Зажгите спичку и зажгите внешнюю горелку, нажав большую ручку управления горелкой и повернув ее против часовой стрелки в положение **ПУСК/ВЫСОКИЙ** (4) (4).
- E) Убедитесь в том, что горелка горит, посмотрев через решетку для пищи. Вы должны увидеть пламя.

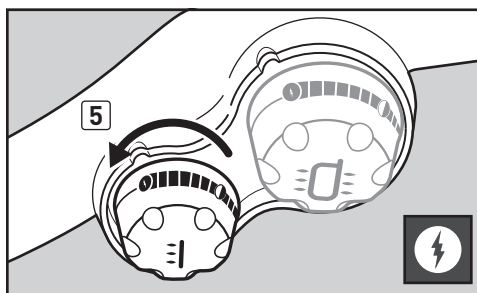
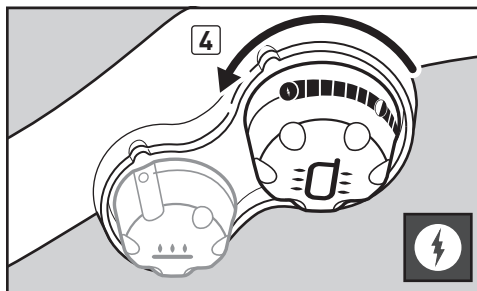
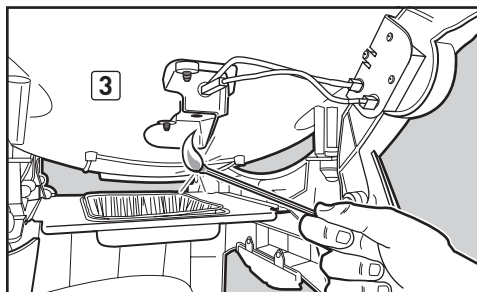
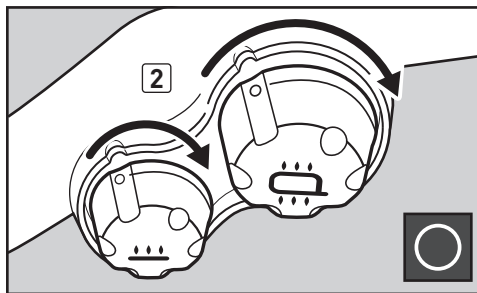
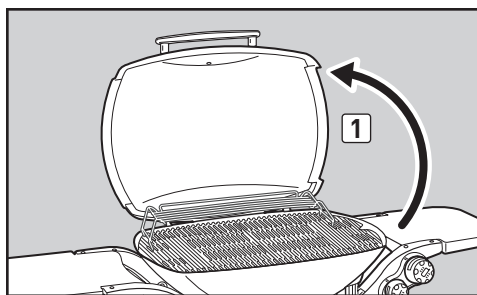
⚠ ОСТОРОЖНО! При зажигании не наклоняйтесь над открытым грилем. Лицо и тело должны находиться на расстоянии не меньше 30 см (12 дюймов) от отверстия для зажигания спичкой при зажигании гриля.

⚠ ОСТОРОЖНО! Если горелка не загорается в течение пяти секунд, прекратите попытки, поверните ручку управления горелкой в положение **ВЫКЛ** и подождите пять минут, чтобы газ ушел, а затем вновь попытайтесь зажечь воспламенителем или спичкой.

- F) После зажигания внешней горелки можно включить внутреннюю горелку. Нажмите на малую ручку управления горелкой и поверните ее в положение **ПУСК/ВЫСОКИЙ** (4) (5). Внутренняя горелка загорается внешней горелкой.

ГАШЕНИЕ ГОРЕЛКИ

Нажмите ручку управления каждой горелки и поверните ее по часовой стрелке, чтобы она оказалась в положении **ВЫКЛ** (0). Выключите подачу газа на источнике.



СОВЕТЫ И РЕКОМЕНДАЦИИ

- Перед началом приготовления всегда прогревайте гриль. Установите горелку (горелки) на максимум, закройте крышку и прогревайте 10 - 15 минут.
- При первоначальном использовании первые несколько раз температура газового гриля может быть выше, чем в ходе дальнейшей эксплуатации.
- Время приготовления, указанное в рецептах, дано для температуры окружающей среды 21°C (70°F) и слабого ветра либо его отсутствия. В холодные или ветреные дни, а также на большей высоте над уровнем моря время приготовления нужно увеличить. В очень жаркий день время приготовления нужно уменьшить.
- Условия приготовления могут потребовать изменения настроек горелок для получения нужной температуры приготовления.
- Поджарьте мясо и готовьте с закрытой крышкой, чтобы получить хорошо приготовленный продукт.
- Слишком большое количество продуктов на решетке для пищи приведет к значительному увеличению времени, необходимого для приготовления.
- Срежьте лишний жир со стейков, отбивных и мяса для жарки, оставив небольшой слой жира 6,4 мм (¼ дюйма). Меньшее количество жира облегчает очистку и позволит избежать нежелательных вспышек пламени.
- В общем случае, большие куски мяса требуют больше времени приготовления (на кг), чем небольшие куски.
- Для приготовления некоторых продуктов, таких как запеканка или нежное рыбное филе, потребуется посуда. Очень хорошо подходят одноразовые поддоны из фольги, но можно также использовать любую металлическую посуду с жаростойкими ручками.
- Продукты, которые готовятся в контейнере, например, запеченные

бобы, требуют больше времени при приготовлении в глубокой кастрюле, чем в мелкой форме для выпечки.

- При переворачивании и перемещении мяса пользуйтесь щипцами, а не вилкой, чтобы избежать потерь естественного сока. Для приготовления крупной целой рыбы, пользуйтесь двумя лопатками.
- Всегда проверяйте, чтобы отделение для приготовления пищи и лоток-уловитель были чистыми от жира и мусора.
- Не выстилайте отделение для приготовления пищи фольгой. Это может помешать стекать жиру в съемный лоток-уловитель.
- При возникновении нежелательной вспышки пламени выключите горелку(и) и переместите продукт в другую зону решетки для пищи. Пламя быстро уменьшится. После стабилизации пламени, снова зажгите гриль. **НИКОГДА НЕ ИСПОЛЬЗУЙТЕ ВОДУ ДЛЯ ГАШЕНИЯ ПЛАМЕНИ НА ГАЗОВОМ ГРИЛЕ.**
- Использование таймера поможет вам контролировать, когда нужно вовремя закончить приготовление пищи.
- Небольшой слой масла поможет равномерно поджарить продукт и не даст ему прилипнуть к решетке для пищи. Всегда наносите кисточкой или распыляйте масло на продукт, а не непосредственно на решетку для пищи.
- При использовании маринада, соуса или глазури с высоким содержанием сахара или других легко сгорающих ингредиентов, лишь смажьте продукт кисточкой за 5 - 10 минут до окончания приготовления.

ПОДОГРЕВ

Перед приготовлением важно прогреть гриль. Для подогрева: Зажгите гриль в соответствии с инструкциями, приведенными в Руководстве пользователя, а затем установите ручку управления горелкой(ами) в положение ПУСК/ВЫСОКИЙ (H), закройте крышку и прогрейте гриль. Это займет от 10 до 15 минут, в зависимости от условий, таких как температура воздуха и ветер. После предварительного прогрева можно отрегулировать горелку(и) по своему желанию.

⚠ ОСТОРОЖНО! В случае, если горелка(и) погаснет(ут) в процессе использования гриля, поверните ручку(и) управления горелкой(ами) в положение ВЫКЛ. Откройте крышку и подождите пять минут, прежде чем вновь зажечь горелки; соблюдайте при этом инструкции по зажиганию.

ПРИГОТОВЛЕНИЕ ПРИ ЗАКРЫТОЙ КРЫШКЕ

Весь процесс приготовления на гриле выполняется с закрытой крышкой, что обеспечивает однородную, равномерную циркуляцию тепла. При закрытой крышке приготовление на газовом гриле очень напоминает приготовление в обычной духовке. Термометр на крышке (в некоторых моделях) показывает температуру внутри гриля. Весь подогрев и приготовление выполняются при закрытой крышке. Заглядывать внутрь не рекомендуется — при каждом открытии крышки теряется жар.

СИСТЕМА ОТВЕДЕНИЯ ЖИРА

Уникальная конструкция решетки для пищи содержит расположенные под углом чугунные направляющие, отводящие капли жира и сока с продукта от трубки(ок) горелки(ок), тем самым предотвращая вспышки пламени. Капли затем стекают в съемный лоток-уловитель, который выдвигается для удобства очистки.

Рецепты и рекомендации по приготовлению на гриле приведены на сайте www.weber.com®.

РЕКОМЕНДАЦИИ И ПОЛЕЗНЫЕ СОВЕТЫ ПО ПРИГОТОВЛЕНИЮ НА ГРИЛЕ

КРАСНОЕ МЯСО	Толщина / Вес	Приблизительное общее время приготовления на гриле
Стейк: Нью-Йорк, рибай и малое филе (вырезка)	Толщина 2 см (¾ дюйма)	3 - 5 минут Прямой Высокий
	Толщина 2,5 см (1 дюйм)	6 - 8 минут Прямой Высокий
Стейк: Ресторанный бифштекс и стейк на костре	Толщина 2 см (¾ дюйма)	4 - 6 минут Прямой Высокий
	Толщина 2,5 см (1 дюйм)	8 - 10 минут Прямой Высокий
Стейк из пашины	700 - 900 г (1½ - 2 фунта), толщина 2 см (¾ дюйма)	12 - 14 минут Прямой Высокий
Пирожок из рубленой говядины	Толщина 2 см (¾ дюйма)	8 - 10 минут Прямой Средний
Вырезка	1,4 - 1,8 кг (3 - 4 фунта)	25 - 30 минут жарить 10 минут на уровне Высокий, прямым способом, готовить на гриле 15 - 20 минут непрямым способом при установке Низкий
СВИНИНА	Толщина / Вес	Приблизительное общее время приготовления на гриле
Сардельки «братвурст»: свежие	Цепочка массой 150 г (5 унций)	10 - 15 минут Прямой Низкий
Отбивная: без костей или на кости	Толщина 2 см (¾ дюйма)	10 - 15 минут жарить 6 минут на уровне Высокий, прямым способом, готовить на гриле 4 - 8 минут непрямым способом при установке Низкий
	Толщина 3¼ - 3¾ см (1¼ - 1½ дюйма)	14 - 18 минут жарить 8 минут на уровне Высокий, прямым способом, готовить на гриле 6 - 10 минут непрямым способом при установке Низкий
Ребрышки: свиные ребрышки, классические	1,4 - 1,8 кг (3 - 4 фунта)	1 - 1½ часа Непрямой Низкий (с держателем для ребрышек**)
Ребрышки: свиные ребрышки	1,4 - 1,8 кг (3 - 4 фунта)	1 - 1½ часа Непрямой Низкий, 30 минут косточкой вниз, затем переворачивать каждые 10 - 15 минут
Вырезка	450 г (1 фунт)	20 - 25 минут жарить 10 минут на уровне Высокий прямым способом (перевернуть 3 раза), готовить на гриле 10 - 15 минут при установке Низкий непрямым способом
ПТИЦА	Толщина / Вес	Приблизительное общее время приготовления на гриле
Куриная грудка: без костей, без кожи	175 - 230 г (6 - 8 унций)	12 - 16 минут Прямой Средний
Кусочки курицы: с костями, ассорти	85 - 175 г (3 - 6 унций)	35 - 45 минут Прямой Низкий
Курицы: тушка целиком	1,8 - 2,3 кг (4 - 5 фунтов)	1 - 1½ часа Непрямой Средний (с приспособлением для жарки**)
Корнуолльская дикая курица	1,4 - 1,8 кг (3 - 4 фунта)	30 - 35 минут Непрямой Средний (с приспособлением для жарки**)
Грудка индейки: с косточками	2,3 - 2,7 кг (5 - 6 фунтов)	1 - 1½ часа Непрямой Низкий
МОРЕПРОДУКТЫ	Толщина / Вес	Приблизительное общее время приготовления на гриле
Рыба, филе или стейк: лосось, рыба-меч, тунец	Толщина ¾ - 1¼ см (¼ - ½ дюйма)	6 - 8 минут Прямой Средний
	Толщина 2½ - 3¼ см (1 - 1¼ дюйма)	8 - 10 минут Прямой Средний
Рыба, филе или стейк: Палтус и морской окунь	Толщина ¾ - 1¼ см (¼ - ½ дюйма)	10 - 12 минут Прямой Средний
	Толщина 2½ - 3¼ см (1 - 1¼ дюйма)	12 - 14 минут Прямой Средний
Креветки	50 г (1½ унций)	3 - 5 минут Прямой Средний
ОВОЩИ	Толщина / Вес	Приблизительное общее время приготовления на гриле
Спаржа	Диаметр 1¼ см (½ дюйма)	3 - 5 минут Прямой Средний
Кукуруза	В кочанах	25 - 30 минут Прямой Средний
	В зернах	10 - 15 минут Прямой Средний
Грибы	Шитакэ или молодые грибы	8 - 10 минут Прямой Средний
	Портобело	12 - 15 минут Прямой Средний
Репчатый лук	Ломтики 1¼ см (½ дюйма)	8 - 12 минут Прямой Средний
Картофель	Клубни целиком	45 - 60 минут Непрямой Низкий
	Ломтики 1¼ см (½ дюйма)	14 - 16 минут Прямой Средний











**Приобретается отдельно.

СПОСОБЫ ПРИГОТОВЛЕНИЯ

ПРЯМОЙ МЕТОД ИЛИ НЕПРЯМОЙ МЕТОД ПРИГОТОВЛЕНИЯ?

При приготовлении на гриле важно определиться со способом приготовления конкретной пищи, т.е. выбрать прямой или непрямой метод. Различие между этими способами простое. Прямой способ аналогичен поджариванию - пища приготавливается непосредственно над огнем. При использовании непрямого метода огонь располагается по сторонам от блюда. Непрямой способ приготовления аналогичен приготовлению в духовке, но имеет преимущества благодаря получению особой текстуры, аромата гриля и внешнего вида продукта, который невозможно получить при запекании в обычной духовке. Выбор правильного способа - кратчайший путь для получения наилучших результатов и надежного доведения пищи до уровня готовности.

При использовании любого из способов можно требуемым образом отрегулировать горелки. Установки регуляторов — HIGH (Высокий), MEDIUM (Средний), LOW (Низкий) или OFF (Выкл) — описаны в таблице справа. Например, для поджаривания стейков, установите обе горелки в положение HI (Высокий), а на завершающей стадии приготовления - в положение LOW (Низкий). Рецепты и рекомендации по приготовлению на гриле приведены на сайте www.weber.com/recipes.

МЕТОД ПРИГОТОВЛЕНИЯ И ПРИМЕНЕНИЯ	УСТАНОВКА РЕГУЛЯТОРА ВНУТРЕННЕЙ ГОРЕЛКИ	УСТАНОВКА РЕГУЛЯТОРА ВНЕШНЕЙ ГОРЕЛКИ
ПОДОГРЕВ	 ВЫСОКИЙ	 ВЫСОКИЙ
ПРЯМОЙ МЕТОД ПРИГОТОВЛЕНИЯ НА МАЛОМ ОГНЕ Кусочки курицы, сосиски	 НИЗКИЙ	 НИЗКИЙ
ПОДРУМЯНИВАНИЕ Стейк и другие продукты, требующие подрумянивания Начните с подрумянивая толстых ломтиков стейка прямым способом на большом огне... ...закончить приготовлением прямым способом на малом огне	 ВЫСОКИЙ	 ВЫСОКИЙ
	 НИЗКИЙ	 НИЗКИЙ
НЕПРЯМОЙ Небольшая целая курица	 ВЫКЛ	 СРЕДНИЙ

ПОИСК И УСТРАНЕНИЕ НЕИСПРАВНОСТЕЙ

ОБЩИЕ ПРОЦЕДУРЫ ПОИСКА И УСТРАНЕНИЯ НЕИСПРАВНОСТЕЙ

ПРОБЛЕМЫ	УСТРАНЕНИЕ
Горелка не зажигается при нажатии на кнопку воспламенителя.	<p>Проверьте подачу газа к горелкам, попробовав зажечь горелку спичками. См. "ЗАЖИГАНИЕ ГОРЕЛКИ - Зажигание спичкой". Если зажигание спичками оказалось успешным, то проблема заключается в системе зажигания. См. "ПРОВЕРКА КНОПОЧНОЙ СИСТЕМЫ ЗАЖИГАНИЯ (Q® 3000)" или "ПРОВЕРКА ЭЛЕКТРОННОЙ СИСТЕМЫ ЗАЖИГАНИЯ (Q® 3200)".</p> <p>Проверьте правильность подключения проводов к клеммам на узле электрода воспламенителя. Убедитесь в том, что провода подключены к клеммам кнопочного воспламенителя (Q® 3000) или модуля электронного зажигания (Q® 3200). См. "ПРОВЕРКА КНОПОЧНОЙ СИСТЕМЫ ЗАЖИГАНИЯ (Q® 3000)" или "ПРОВЕРКА ЭЛЕКТРОННОЙ СИСТЕМЫ ЗАЖИГАНИЯ (Q® 3200)".</p> <p>При установке новой батареи убедитесь в том, что ее полимерная обертка снята. Убедитесь в том, что батарея в хорошем состоянии и правильно установлена. См. "ПРОВЕРКА ЭЛЕКТРОННОЙ СИСТЕМЫ ЗАЖИГАНИЯ (Q® 3200)".</p>
<p>Горелки не загораются.</p> <p>Горелки горят небольшим мерцающим пламенем при установке ручек управления в положение "Высокий" (‡).</p> <p>Температура гриля достигает лишь 121° - 149°C (250° - 300°F) при установке ручек управления в положение "Высокий" (‡).</p>	<p>В некоторых странах используются регуляторы с устройством защиты от избыточного расхода газа. Возможно, включено устройство защиты от избыточного расхода газа, которое является частью соединения между грилем и баллоном. Для сброса устройства защиты от избыточного расхода газа закройте кран баллона и поверните все ручки управления горелками в выключенное положение (O). Откройте крышку гриля. Подождите не менее пяти минут, чтобы рассеялся газ, прежде чем пытаться разжечь гриль. МЕДЛЕННО поворачивайте кран баллона до полного открытия. Подождите несколько секунд; затем зажгите гриль. См. "ЗАЖИГАНИЕ И ИСПОЛЬЗОВАНИЕ ГЛАВНОЙ ГОРЕЛКИ".</p>
Горелка не загорается, или пламя слабое при установке ручки управления в положении "Высокий" (‡).	<p>Возможно, баллон пустой или почти пустой. Заправьте газовый баллон.</p> <p>Возможно, шланг подачи газа изогнут или пережат. Выпрямите шланг подачи газа.</p>
<p>Форма пламени горелки неравномерная.</p> <p>Слабое пламя при установке ручки управления горелкой в положении "Высокий" (‡).</p> <p>Пламя горит не по всей длине трубки горелки.</p>	<p>Очистите каналы горелки, чтобы пламя горело по всей длине трубки. См. "ЕЖЕГОДНОЕ ТЕХНИЧЕСКОЕ ОБСЛУЖИВАНИЕ".</p>
Пламя горелок имеет желтый или оранжевый цвет, есть запах газа.	<p>Проверьте, не забились ли сетки защиты от пауков/насекомых. (Засорение отверстий). Очистите сетки защиты от пауков/насекомых. См. "ЕЖЕГОДНОЕ ТЕХНИЧЕСКОЕ ОБСЛУЖИВАНИЕ".</p>
<p>Внезапные вспышки пламени.</p> <p>⚠ ВНИМАНИЕ! Не кладите в отделение для приготовления пищи алюминиевую фольгу.</p>	<p>Гриль необходимо предварительно прогреть в течение 10 - 15 минут, включив на максимум все горелки.</p> <p>Тщательно очистите решетки для приготовления пищи от жира. См. "ОЧИСТКА ГРИЛЯ ИЗНУТРИ".</p> <p>Возможно, отделение для приготовления пищи загрязнено и не дает жиру стекать в съемный лоток-уловитель. Очистите отделение для приготовления пищи. См. "ОЧИСТКА ГРИЛЯ ИЗНУТРИ".</p>
С внутренней части крышки "облезает" краска. (Напоминает шелушение окрасочного слоя).	<p>Внутренняя поверхность крышки выполнена из литого алюминия. Она не покрыта краской. Так что краска не может "отслаиваться". То, что вы видите, является отвержденным жиром, превратившимся в углерод, который отслаивается. ЭТО НЕ ЯВЛЯЕТСЯ ДЕФЕКТОМ. Хорошо очистите. См. "ОЧИСТКА ГРИЛЯ ИЗНУТРИ".</p>

Если проблему нельзя решить предложенными способами, обратитесь к местному представителю отдела обслуживания покупателей. Контактная информация находится на нашем веб-сайте. Посетите сайт www.weber.com®.

УСТРАНЕНИЕ НЕИСПРАВНОСТЕЙ ПОДСВЕТКИ ГРИЛЯ

ПРОБЛЕМА	РЕШЕНИЕ
Подсветка не включается.	<p>Подсветка включается только при открытой крышке. Поднимите крышку и нажмите кнопку ПРОБУЖДЕНИЕ.</p> <p>При установке трех новых элементов питания типа AAA (только щелочных), убедитесь, что с каждой батарейки снята упаковка. Убедитесь, что батареи находятся в хорошем состоянии и правильно установлены. См. раздел «ОБСЛУЖИВАНИЕ ПОДСВЕТКИ ГРИЛЯ».</p>
Подсветка выключилась и более не включается.	<p>Подсветка отключается автоматически по истечении 30 минут неактивности. Для повторного включения подсветки убедитесь, что крышка открыта и нажмите кнопку ПРОБУЖДЕНИЕ. См. раздел «ОБСЛУЖИВАНИЕ ПОДСВЕТКИ ГРИЛЯ».</p>
Подсветка не выключается.	<p>Подсветка оборудована датчиком наклона. Датчик наклона ВКЛЮЧАЕТ подсветку при открытии крышки и ВЫКЛЮЧАЕТ ее при закрытии крышки.</p> <p>ПРИМЕЧАНИЕ. При нажатии кнопки ПРОБУЖДЕНИЕ подсветка гриля не выключается. Для ее отключения закройте крышку.</p>

Если проблемы не удается решить описанными способами, обратитесь к специалисту по обслуживанию клиентов в своем регионе, воспользовавшись контактной информацией на нашем веб-сайте. Зайдите на сайт www.weber.com.

ПОДДЕРЖАНИЕ ГАЗОВОГО ГРИЛЯ WEBER® В ХОРОШЕМ СОСТОЯНИИ

⚠ ОПАСНО!

Если не устранить описанные на этой странице проблемы, это может привести к пожару, серьезным телесным повреждениям или смерти, а также к материальному ущербу.

Чтобы ваш газовый гриль Weber® работал так же безопасно и эффективно, как и в первый день, настоятельно рекомендуем вам проверять и очищать сетки защиты от пауков/насекомых, а также трубки горелок, по меньшей мере, раз в год. Ниже приведена важная информация о двух компонентах гриля, которые должны проходить ежегодное техническое обслуживание.

Если вы заметили, что пламя имеет неправильную форму, или один из каналов горелки заблокирован, выполните инструкции, приведенные в разделе «ОЧИСТКА ИЛИ ЗАМЕНА ТРУБКИ ГОРЕЛКИ» на следующей странице.

ФОРМА ПЛАМЕНИ ГОРЕЛКИ

Трубка(и) горелок газового гриля Weber® отрегулирована(ы) на заводе, чтобы обеспечить правильную смесь воздуха и газа. Правильная форма пламени изображена на рисунке и описана ниже:

- Трубка (трубки) горелки (1)
- Кончики пламени время от времени мерцают желтым цветом (2)
- Голубой (3)
- Синий (4)

Проверьте форму пламени горелки. Если пламя не соответствует приведенному выше описанию, это может быть признаком того, что сетки защиты от пауков/насекомых засорились.

СЕТКИ ЗАЩИТЫ ОТ ПАУКОВ/НАСЕКОМЫХ WEBER®

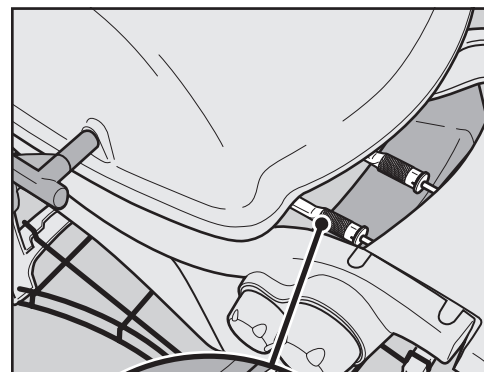
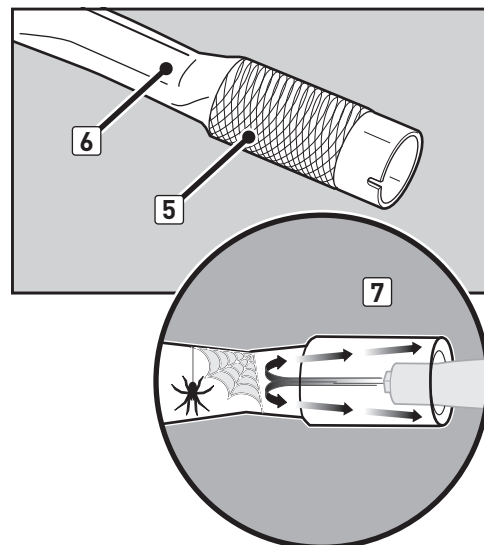
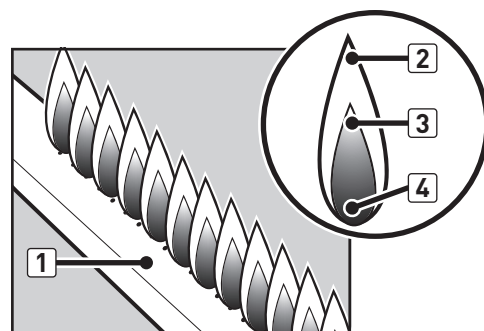
Отверстия для воздуха, необходимого для горения, в трубках горелок (5) снабжены сетками из нержавеющей стали, не дающими паукам и насекомым проникать внутрь секции Вентури (6) трубок горелок. Пауки, насекомые, паутина и т.п. могут препятствовать нормальному потоку газа, в результате чего газ начнет поступать через отверстия для воздуха (7). Признаками возникновения такой ситуации являются запах газа в сочетании с желтым цветом слабого пламени горелок. Блокировка трубки может вызвать пожар в газовых кранах и около них, что приведет к серьезному повреждению гриля (8).

ПРИМЕЧАНИЕ: Если сетка защиты от пауков/насекомых повреждена, или ее не удается очистить, обратитесь к местному представителю отдела обслуживания покупателей. Контактная информация приведена на нашем веб-сайте. Зайдите на сайт www.weber.com.

КАНАЛЫ ТРУБКИ ГОРЕЛКИ

Со временем, после многократного использования гриля, каналы трубки горелки засоряются. Заблокированные и загрязненные каналы могут ограничить поток газа. Ниже приведены способы определения того, что отверстия трубки горелки загрязнены или заблокированы.

- Гриль не достигает нужной температуры
- Гриль нагревается неравномерно
- Одна или несколько горелок не зажигаются



ОЧИСТКА ИЛИ ЗАМЕНА ТРУБКИ ГОРЕЛКИ

Убедитесь в том, что гриль выключен и остыл

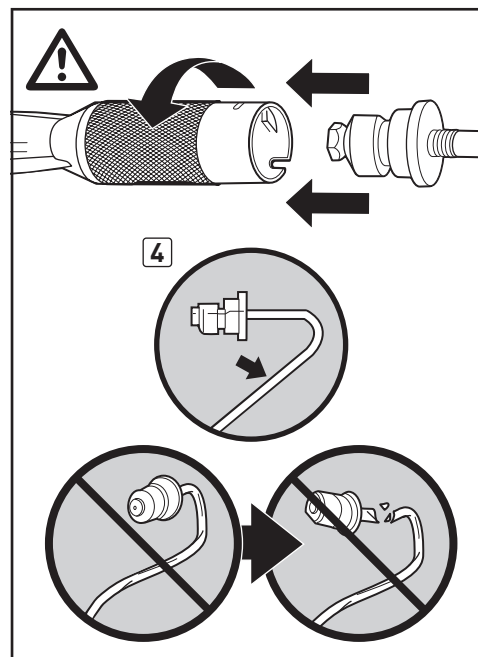
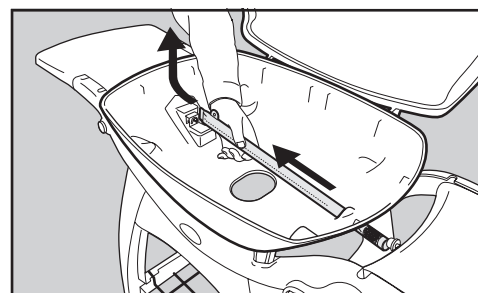
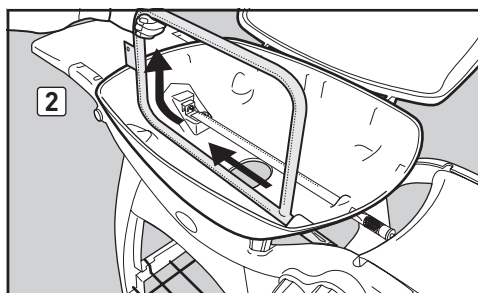
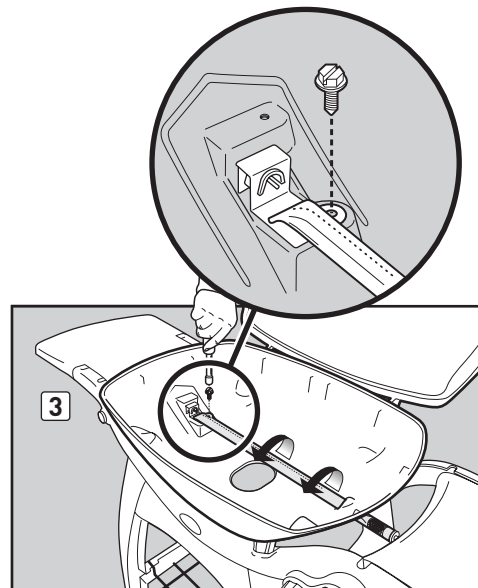
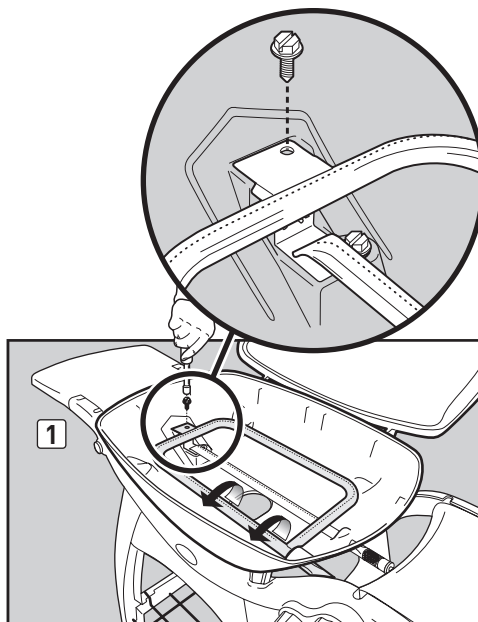
- A) Выключите подачу газа на источнике и отсоедините баллон с LPG.
- B) Убедитесь в том, что все ручки управления горелками находятся в положении ВЫКЛ (O). Проверьте, нажимая на ручки управления и поворачивая их по часовой стрелке до упора. Если ручки не поворачиваются, это значит, что они находятся в выключенном положении. Если ручки поворачиваются, поверните их по часовой стрелке до упора; теперь они установлены в положение ВЫКЛ.
- C) Откройте крышку и извлеките компоненты отделения для приготовления пищи.

Отсоедините трубки горелок

Для этого требуется: Торцевой/гаечный ключ на 3/8".

- A) Удалите винт крепления трубки внешней горелки к отделению для приготовления пищи (1).
- B) Поверните трубку внешней горелки на 90°. Сдвиньте и поднимите трубку горелки с отверстия крана и извлеките из отделения для приготовления пищи (2).
- C) Повторите эту процедуру для трубки внутренней горелки (3).

⚠ ВНИМАНИЕ! При снятии или установке трубок горелок нужно быть внимательным. Не прикладывайте силу, не изгибайте газопроводы, соединяющие клапаны управления с трубками горелок (4).



Очистите трубки горелок

Для этого требуется: Фонарик, проволока (можно воспользоваться распрямленной вешалкой для одежды), подходящая щетка из нержавеющей стали и мягкая щетка (зубная щетка).

- A) Загляните внутрь каждой трубки горелки, воспользовавшись фонариком (5).
- B) С помощью проволоки очистите трубки горелок изнутри от мусора и посторонних предметов (6).
- C) Проверьте сетки, защищающие трубки горелок по краям от попадания пауков и насекомых, и очистите их мягкой щеткой (7).

⚠ ВНИМАНИЕ! Не очищайте сетки защиты от пауков/насекомых твердыми или острыми инструментами. Не смещайте сетки защиты от пауков/насекомых, не расширяйте отверстия сетки.

- D) Для очистки трубок горелок снаружи воспользуйтесь стальной щеткой. Это необходимо для того, чтобы все отверстия горелок по всей длине трубок горелок были полностью открыты (8).

⚠ ВНИМАНИЕ! При очистке не расширяйте отверстия горелок.

Установите на место трубки горелок

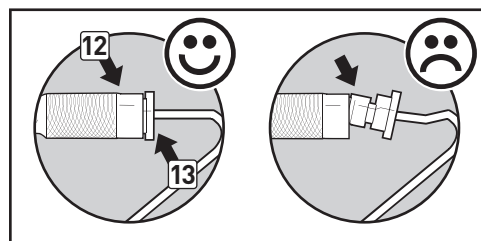
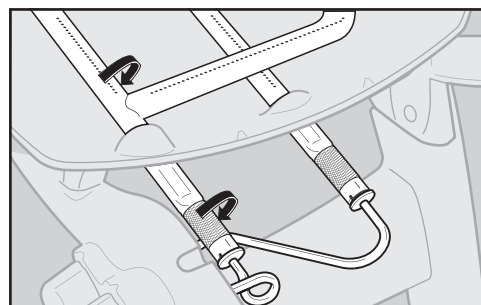
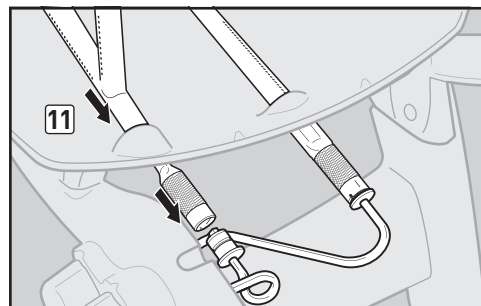
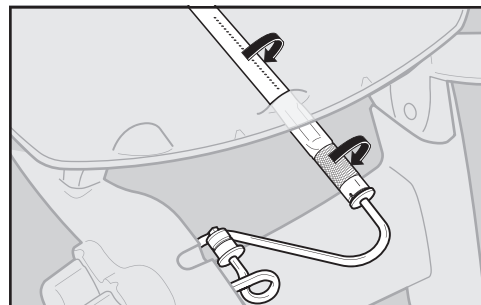
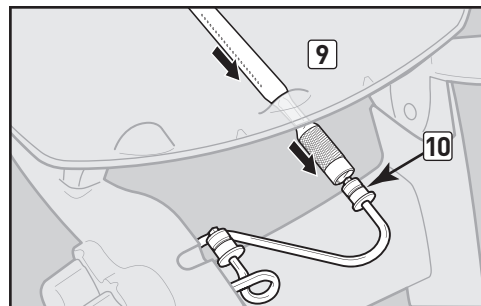
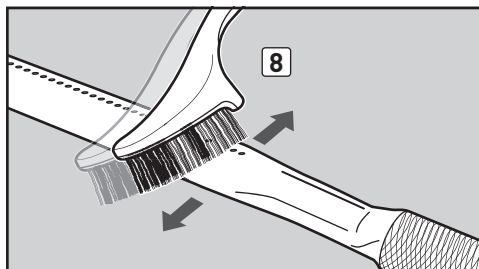
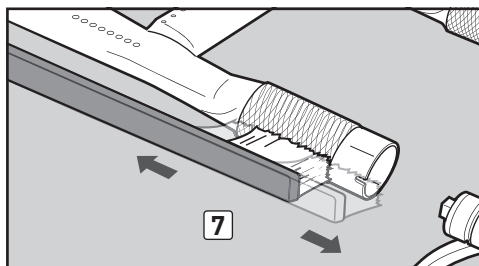
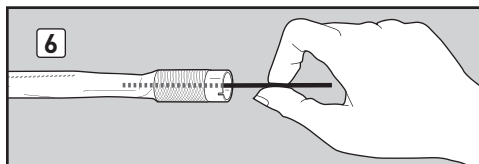
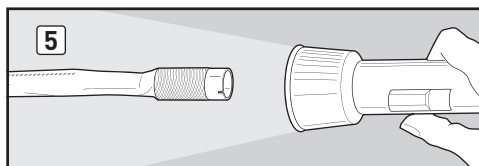
Для этого требуется: Торцевой/гаечный ключ на 3/8".

- A) Аккуратно вставьте трубку внутренней горелки обратно в отверстие с правой стороны отделения для приготовления пищи (9), совместив отверстие в трубке горелки с отверстием крана (10).
- B) Верните на место винт крепления трубки внутренней горелки к отделению для приготовления пищи.
- C) Повторите эту процедуру для трубки внешней горелки (11).

⚠ ВНИМАНИЕ! Отверстия в трубке горелки (12) должны быть правильно расположены над отверстиями кранов (13).

⚠ ОСТОРОЖНО! Проводите проверку на утечку газа каждый раз при отсоединении и подсоединении газовой арматуры. См. раздел "ПРОВЕРКА НА УТЕЧКУ ГАЗА".

- D) Верните на место компоненты отделения для приготовления пищи.



КРАСИВЫЙ ВИД - ВНУТРИ И СНАРУЖИ

Владельцы грилей Weber® гордятся ими по праву. Похвастайтесь им! Держите гриль чистым и красивым, внутри и снаружи, следуя описанным ниже процедурам текущего технического обслуживания.

ОЧИСТКА ГРИЛЯ СНАРУЖИ

Для поддержания привлекательного внешнего вида гриля следуйте приведенным рекомендациям по безопасной очистке.

⚠ ОСТОРОЖНО! Перед очисткой выключите газовый гриль Weber® и подождите, пока он остынет.

Окрашенные, эмалированные и пластмассовые поверхности

Для очистки наружных поверхностей пользуйтесь теплой мыльной водой; затем промойте чистой водой.

ВАЖНО: Не используйте моющие средства, содержащие кислоту, уайт-спирит или ксилол. Не пользуйтесь мощными средствами для печей, абразивными средствами (кухонными чистящими средствами), содержащими цитрусовые продукты, либо абразивными чистящими салфетками для очистки поверхностей гриля или тележки.

Не используйте откидные столики для резки продуктов.

ОЧИСТКА ГРИЛЯ ИЗНУТРИ

Для поддержания гриля в безопасном и полностью работоспособном состоянии важно удалять мусор и жир, которые скапливаются внутри гриля. Придерживайтесь следующих рекомендаций по безопасной очистке.

Внутренняя сторона крышки

Отслоение накопленного жира напоминает отслоение краски. Протирайте внутреннюю поверхность крышки бумажным полотенцем, чтобы не допустить накопления жира. Помойте внутреннюю поверхность крышки теплым мыльным раствором; затем промойте чистой водой.

Компоненты отделения для приготовления пищи и трубки горелок

Для этого требуется: Щетка из нержавеющей стали и жесткий пластмассовый скребок.

A) Очистите решетки для пищи скребком и щеткой. Снимите решетки для приготовления пищи и отложите их.

⚠ ВНИМАНИЕ! Регулярно проверяйте щетки для очистки гриля на наличие оторвавшихся ворсинок или признаков сильного износа. Замените щетку при обнаружении оторвавшихся щетинок на щетке или решетке для пищи. Weber рекомендует приобретать новую щетку из нержавеющей стали в начале каждой весны.

⚠ ВНИМАНИЕ! Не очищайте решетки для пищи в самоочищающейся печи.

- B) Удалите щеткой весь мусор с трубок горелок. Не расширяйте каналы (отверстия) горелок, расположенные по длине трубки горелки (1).
- C) После завершения очистки установите на место решетки для пищи.

Отделение для приготовления пищи

Помойте отделение для приготовления пищи изнутри теплым мыльным раствором; затем промойте чистой водой.

Съемный лоток-уловитель и одноразовый поддон для стекания жира

Ваш гриль оснащен системой сбора жира, которая отводит его от пищи в съемный лоток-уловитель. Для удобства вы можете также установить одноразовый поддон Weber® для стекания жира в съемный лоток-уловитель. Это позволит дольше сохранить съемный лоток-уловитель чистым.

Чистка съемного лотка-уловителя так же важна, как и чистка отделения для приготовления пищи. Перед каждым использованием проверяйте съемный лоток-уловитель, где может накапливаться жир. Убирайте излишек жира пластмассовым скребком (2). Помойте съемный лоток-уловитель теплым мыльным раствором, а затем промойте чистой водой.

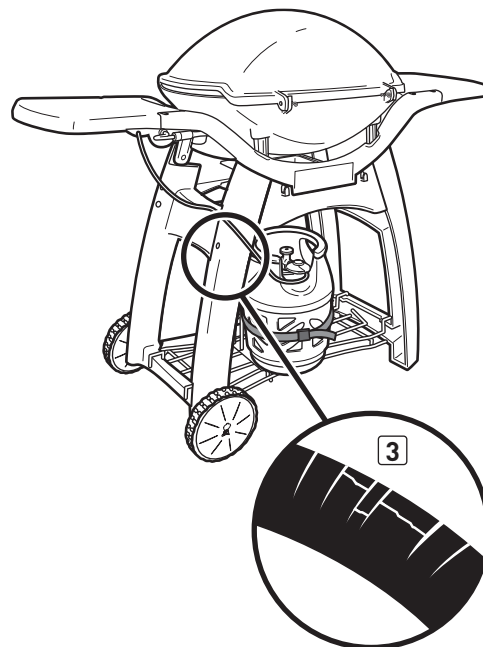
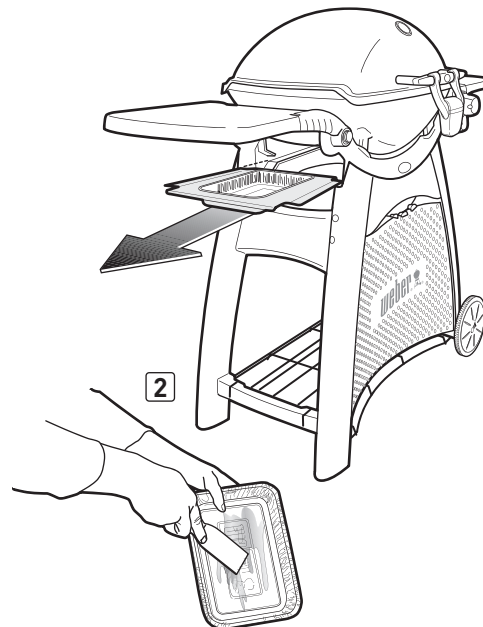
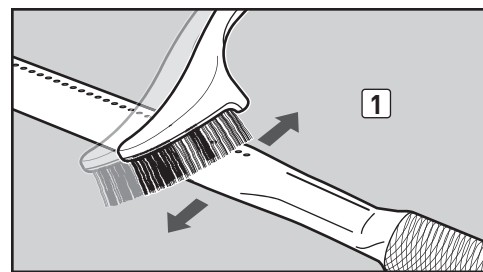
⚠ ОСТОРОЖНО! Перед каждым использованием проверяйте съемный лоток-уловитель и одноразовый поддон для стекания жира, где может накапливаться жир. Убирайте излишек жира, чтобы не допустить его возгорания. Возгорание жира может вызвать серьезные телесные повреждения, а также материальный ущерб.

⚠ ВНИМАНИЕ! Не кладите алюминиевую фольгу в отделение для приготовления пищи, съемный лоток-уловитель или одноразовый поддон для стекания жира.

ПРОВЕРКА ШЛАНГА

Шланг необходимо регулярно проверять на наличие каких-либо признаков образования трещин (3).

⚠ ОСТОРОЖНО! Перед каждым использованием гриля проверяйте шланг на предмет царапин, трещин, истирания или порезов. Если оказалось, что шланг поврежден, не пользуйтесь грилем. Заменяйте только разрешенным сменным шлангом Weber®. Обратитесь к местному представителю отдела обслуживания покупателей. Контактная информация приведена на нашем веб-сайте. Посетите сайт www.weber.com®.



Для приобретения сменных одноразовых поддонов для стекания жира и решеток для пищи обратитесь в местный магазин розничной торговли или посетите сайт www.weber.com®. За помощью обращайтесь к Представителю по обслуживанию клиентов.

ИСПОЛЬЗОВАНИЕ СИСТЕМЫ ЭЛЕКТРОННОГО ЗАЖИГАНИЯ

Воспламенитель обеспечивает подачу искры в узле электрода воспламенителя. Проводя текущее техническое обслуживание или поиск неисправностей системы зажигания, следуйте приведенным рекомендациям, чтобы поддерживать систему в исправном состоянии.

⚠ ОСТОРОЖНО! Все ручки управления газом и краны подачи газа должны быть в положении ВЫКЛ.

Если воспламенитель не зажигает горелки гриля Q®, необходимо определить источник проблемы: поток газа или система зажигания. Вначале попробуйте зажечь горелку спичкой. См. "ЗАЖИГАНИЕ ГОРЕЛКИ - Зажигание спичкой". Если зажигание спичками оказалось успешным, то проблема заключается в системе зажигания.

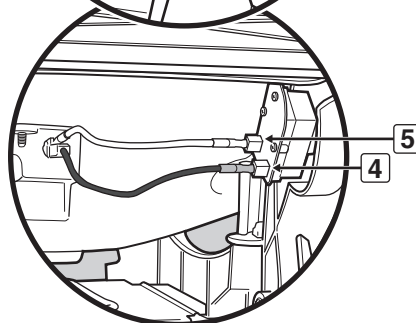
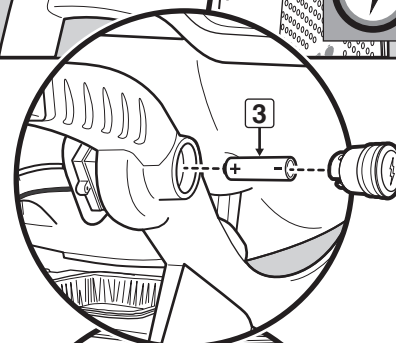
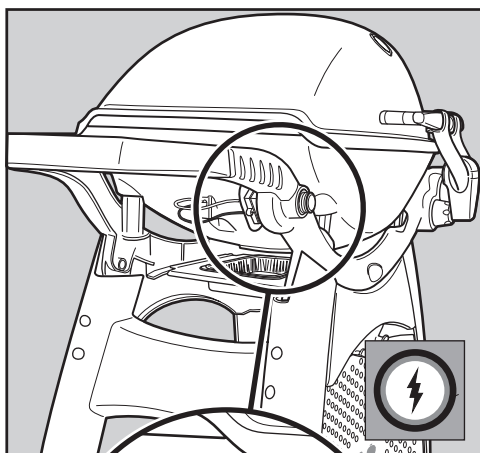
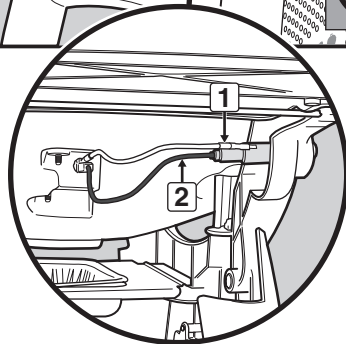
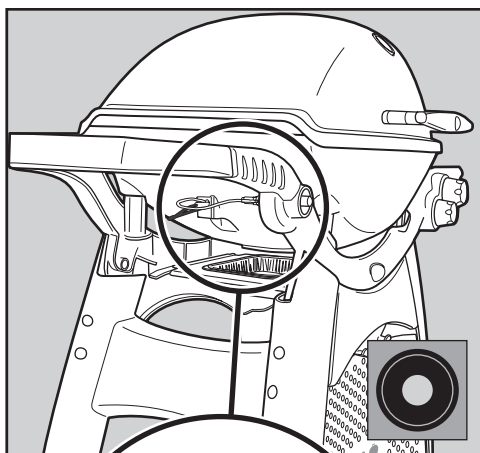
ПРОВЕРКА КНОПЧНОЙ СИСТЕМЫ ЗАЖИГАНИЯ (Q® 3000)

- Убедитесь в том, что оба провода зажигания - белый (1) и черный (2) - правильно подключены.
- Убедитесь в том, что кнопка воспламенителя щелкает при нажатии, а затем возвращается в исходное положение.

ПРОВЕРКА ЭЛЕКТРОННОЙ СИСТЕМЫ ЗАЖИГАНИЯ (Q® 3200)

- Убедитесь в том, что батарея AAA (только щелочная) в хорошем состоянии и правильно установлена (3). Некоторые батареи имеют полимерную защитную оболочку. Ее необходимо снять перед установкой батареи. Не спутайте оболочку с наклейкой-ярлыком батареи.
- Убедитесь в том, что оба провода зажигания правильно подключены к модулю воспламенителя: черный провод к черному соединителю (4), а белый - к белому (5).
- Убедитесь в том, что кнопка воспламенителя в электронной системе зажигания работает, прислушиваясь к щелчку и наблюдая искры у горелки.

Если система электронного зажигания все же не зажигает горелку, обратитесь к местному представителю отдела обслуживания покупателей. Контактная информация находится на нашем веб-сайте. Посетите сайт www.weber.com.



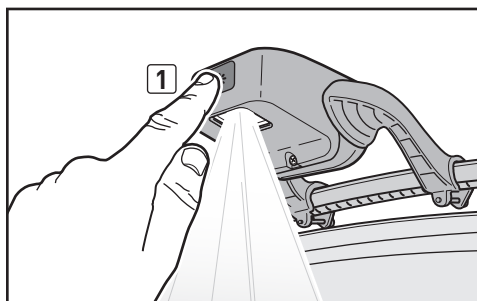
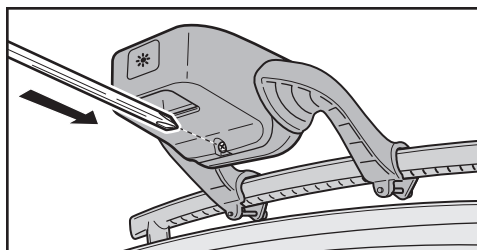
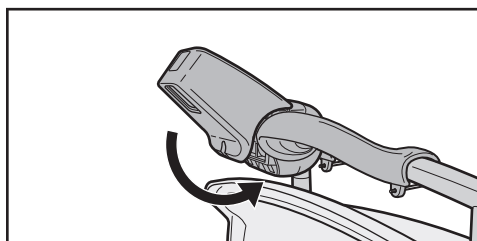
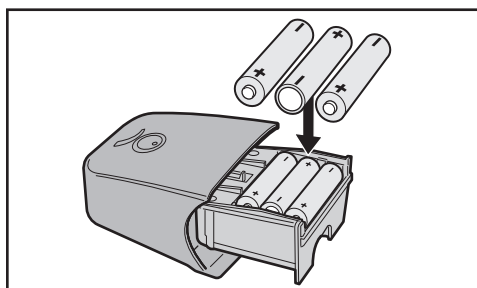
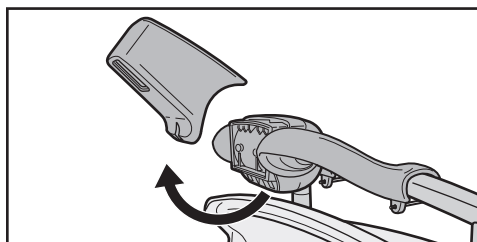
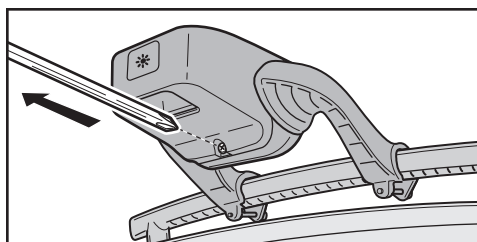
РАБОТА ПОДСВЕТКИ ГРИЛЯ (Q 3200)

Нажмите кнопку ПРОБУЖДЕНИЕ для включения подсветки гриля. Механизм подсветки оснащен датчиком наклона, который включает подсветку при открытии крышки и выключает ее при закрытии крышки. Если крышка остается открытой на протяжении более 30 минут, подсветка гриля отключится. Для повторного включения подсветки нажмите кнопку ПРОБУЖДЕНИЕ (1).

ПРИМЕЧАНИЕ. Лампа НЕ выключается при нажатии кнопки ПРОБУЖДЕНИЕ.

ОБСЛУЖИВАНИЕ ПОДСВЕТКИ ГРИЛЯ (Q 3200)

- При установке трех новых элементов питания типа AAA (только щелочных), убедитесь, что с каждой батарейки снята упаковка. Не перепутайте упаковку элемента питания с его внешним корпусом.
- Не используйте совместно старые и новые элементы питания или элементы питания разного типа (стандартные, щелочные или перезаряжаемые).
- Убедитесь, что батареи находятся в хорошем состоянии и правильно установлены.
- Если вы не планируете пользоваться подсветкой в течение месяца или более, удалите батареи.
- Протирайте лампу только влажной тряпочкой. Не пользуйтесь алкоголесодержащими или абразивными чистящими средствами.
- Подсветка устойчива к атмосферным явлениям, таким как дождь и снег, но не водонепроницаема. Не погружайте лампу в воду или другие жидкости.
- Лампа жароустойчива. При возгорании жира или при использовании гриля продолжительное время на максимальной мощности ее внутренние компоненты могут быть повреждены.



⚠ ВНИМАНИЕ: Этот продукт успешно прошел испытания и сертифицирован только для использования в конкретной стране. Страна указана на наружной стороне коробки.

Этими деталями могут быть компоненты, выполняющие перемещение газа или горение. Относительно оригинальной сменной детали (деталей) компании Weber-Stephen Products LLC, обратитесь в отдел обслуживания покупателей Weber-Stephen Products LLC.

⚠ ПРЕДУПРЕЖДЕНИЕ: Не пытайтесь ремонтировать компоненты, выполняющие перемещение газа или горение, не обратившись в отдел обслуживания покупателей Weber-Stephen Products LLC, Несоблюдение этого предупреждения может вызвать пожар или взрыв, что приведет к серьезным телесным повреждениям или смерти, а также к материальному ущербу.



Этот символ указывает на то, что продукт нельзя выбрасывать как бытовой мусор. Инструкции по надлежащей утилизации этого продукта в Европе находятся на Веб-сайте www.weber.com; также можно обратиться к импортеру, указанному для Вашей страны. Если у Вас нет доступа в Интернет, обратитесь к своему дилеру, чтобы узнать имя, адрес и телефонный номер импортера.

Когда Вы решите утилизировать или выбросить гриль, все электрические компоненты (например, двигатель гриля, батареи, модуль воспламенителя, подсветка) должны быть сняты и утилизированы надлежащим образом в соответствии с требованиями WEEE. Их следует утилизировать отдельно от гриля.

WEBER-STEPHEN PRODUCTS LLC

R. McDonald Co. PTY. LTD.
A.C.N., 007 905 384
104 South Terrace
Adelaide, SA 5000
AUSTRALIA
Tel: +61.8.8221.6111

WEBER-STEPHEN ÖSTERREICH GmbH

Maria-Theresia-Straße 51
4600 Wels
AUSTRIA
Tel: +43 7242 890 135 0; info-at@weberstephen.com

WEBER-STEPHEN PRODUCTS BELGIUM Sprl

Blarenberglaan 6 Bus 4
Industriezone Noord
BE-2800 Mechelen
BELGIUM
Tel: +32 015 28 30 90; infobelux@weberstephen.com

WEBER-STEPHEN CZ & SK spol. s r.o.

U Hajovny 246
25243 Průhonice
CZECH REPUBLIC
Tel: +42 267 312 973; info-cz@weberstephen.com

WEBER-STEPHEN NORDIC ApS

Bøgildsmindevej 23
DK-9400 Nørresundby
DANMARK
Tel: +45 99 36 30 10; info@weberstephen.dk

WEBER-STEPHEN DEUTSCHLAND GmbH

Rheinstraße 194
55218 Ingelheim
DEUTSCHLAND
Tel: +49 6132 8999 0; info-de@weberstephen.com

WEBER-STEPHEN FRANCE

C.S. 80322 – Eragny sur Oise
95617 Cergy Pontoise Cedex
FRANCE
Tél: +33 810 19 32 37; service.consommateurs@weberstephen.com

WEBER-STEPHEN MAGYARORSZÁG KFT.

1138 Budapest, Váci út 186.
HUNGARY
Tel: +36 70 / 70-89-813; info-hu@weberstephen.com

JARN & GLER WHOLESALE EHF

Skutuvogur 1H
1-104 Reykjavik
ICELAND
Tel: +354 58 58 900

Weber-Stephen Barbecue Products India Pvt. Ltd.

11/2 Haudin Road,
Ulsoor
Bangalore - 560042
Karnataka
INDIA
Tel: 18001023102; Tel: 080 42406666

D&S IMPORTS

14 Shenkar Street
Petach, Tikva 49001
ISRAEL
Tel: +972 392 41119; info@weber.co.il

WEBER-STEPHEN PRODUCTS ITALIA Srl

Centro Polifunzionale "Il Pioppo"
Viale della Repubblica 46
36030 Povolara di Dueville – Vicenza
ITALY
Tel: +39 0444 360 590; info-italia@weberstephen.com

WEBER-STEPHEN PRODUCTS S.A. de C.V.

Calle José Guadalupe Zuno #2302 P.H.
Col. Americana, Guadalajara, Jalisco C.P. 44160
MEXICO
RFC- WPR030919ND4
Tel: +01800-00-Weber [93237] Ext. 105

WEBER-STEPHEN NETHERLANDS B.V.

Tsjükemarwei 12
8521 NA Sint Nicolaasga
Postbus 18
8520 AA Sint Nicolaasga
NETHERLANDS
Tel: +31 513 4333 22; info@weberbarbecues.nl

WEBER NEW ZEALAND ULC

6 Maurice Road
Penrose, Auckland 1643
NEW ZEALAND
Tel: +64 9 570 6630

WEBER-STEPHEN POLSKA Sp. z o.o.

Ul. Trakt Lubelski 153
04-766 Warszawa
POLSKA
Tel: +48 22 392 04 69; info-pl@weberstephen.com

OOO WEBER-STEPHEN Vostok

142784 Moscow Region,
Leninskiy District
Rumyantsevo Village, Building 1
RUSSIA
Tel: +7 495 989 56 34; info.ru@weberstephen.com

WEBER-STEPHEN PRODUCTS (South Africa) (Pty) Ltd.

141-142 Hertz Draai
Meadowdale, Edenvale
Gauteng
SOUTH AFRICA
Tel: +27 11 454 2369; info@weber.co.za

WEBER-STEPHEN IBERICA Srl

Avda. de les Corts Catalanes 9-11 -
Despacho 10 B
E-08173 Sant Cugat del Vallès
Barcelona
SPAIN
Tel: +34 93 584 40 55; infoiberica@weberstephen.com

WEBER-STEPHEN SCHWEIZ GmbH

Talackerstr. 89a
8404 Winterthur
SWITZERLAND
Tel: +41 52 24402 50; info-ch@weberstephen.com

WEBER STEPHEN TURKEY

Ev ve Bahçe Malzemeleri Ticaret Ltd. Şti
İstoç Topancılar Çarşısı C Blok 4. Kat No: 31
34219 Mahmutbey / Güneşli / İstanbul
TURKEY
Tel: +90 212 659 64 80; Fax: +90 212 659 64 83

WEBER-STEPHEN NORDIC MIDDLE EAST

Ras Al Khaimah FTZ
P.O. Box 10559
UNITED ARAB EMIRATES
Tel: +971 4 360 9256; info@weberstephen.ae

WEBER-STEPHEN PRODUCTS (U.K.) LIMITED

Griffin House, First Floor,
Broughton Hall Business Park,
Skipton, North Yorkshire BD23 3AN
UNITED KINGDOM
Tel: +44 01756 692611; customerservicewe@weberstephen.com

WEBER-STEPHEN PRODUCTS LLC

200 East Daniels Road
Palatine, IL 60067-6266
USA
Tel: 847 934 5700; support@weberstephen.com

For Republic of Ireland, please contact:
Weber-Stephen Products (U.K.) Limited.

For other eastern European countries,
such as ROMANIA, SLOVENIA,
CROATIA, or GREECE, please contact:
Weber-Stephen Deutschland GmbH,
info-EE@weberstephen.com.

For Baltic states, please contact:
Weber-Stephen Nordic ApS.



WEBER-STEPHEN PRODUCTS LLC
www.weber.com

© 2015 Designed and engineered by Weber-Stephen Products LLC,
200 East Daniels Road, Palatine, Illinois 60067 U.S.A.

Автор дизайна гриля Weber® Q® - компания Robert DeMars of Original Ideas, Inc.

Автор дизайна гриля Q® Cart® - компания Robert DeMars of Original Ideas, Inc.